

1. Inhoudsopgave

1.	Inhoudsopgave	2
2.	Verklaring van de symbolen	2
3.	Algemeen veiligheidsadvies	3
4.	Inhoudsopgave	5
5.	Veiligheidsvoorzieningen	6
7.	Snelontkoppeling van de loopwagen	7
6.	Montage van de aandrijving	7
8.	Installatie van de aandrijving	8
8.1	Het type garagedeur bepalen	8
8.2.A	Kanteldeuren uit één stuk	8
8.2.B	Sectionaaldeuren	10
8.2.C	Binnen de gevel draaiende kanteldeuren	12
8.2.D	Verticaal geleide deuren	14
8.3	Voltooiing van de installatie	16
9.	Programmeren	16
9.1	Aanduidingen op het controlepaneel	16
9.2	Programmeeroverzicht	17
9.3	Vorbereiding voor programmering	19
9.4	Programmeren van de aandrijving – basisinstellingen	20
9.5	Functiecontrole	21
9.6	Programmeren van extra handzenders	22
9.7	Externe aansluitingen	23
10.	Storingshandleiding	24
11.	Geavanceerde instellingen	27
11.1	Geavanceerde instellingen deel 1	27
11.2	Geavanceerde instellingen deel 2	34
12.	Bijlage	36
12.1	Korte programmering - Basisinstellingen	36
12.2	Korte programmering - Geavanceerde instellingen deel 1	36
12.3	Korte programmering - Geavanceerde instellingen deel 2	37
12.5	Overzicht vervangende onderdelen	39
12.6	Fabrikantenverklaring	41
12.7	EG-verklaring van overeenstemming	41

2. Verklaring van de symbolen



Voorzichtig



Attentie



Aanwijzing / tip



Controle van de werking

3. Algemeen veiligheidsadvies

S.v.p. aandachtig lezen!

Doelgroep

Deze aandrijving mag uitsluitend door gekwalificeerd en geschoold personeel worden gemonteerd, aangesloten en in bedrijf gesteld!

Gekwalificeerd en opgeleid personeel bestaat uit mensen

- met kennis van de algemene en speciale veiligheidsvoorschriften,
- met kennis van de van toepassing zijnde elektrotechnische voorschriften,
- met een opleiding in het gebruik en onderhoud van de juiste veiligheidsapparatuur,
- met voldoende opleiding en onder toezicht van elektriciens,
- met het vermogen om de specifieke gevaren te herkennen die elektriciteit kan veroorzaken,
- met kennis van de toepassing van de EN 12635-norm (eisen inzake installatie en gebruik).

Garantie

Voor een garantie op gebruik en veiligheid moeten de aanwijzingen in deze handleiding worden nagevolgd. Bij het niet navolgen van deze waarschuwingen kan lichamelijk letsel of materiele schade optreden. Voor beschadigingen die ontstaan door het niet navolgen van de aanwijzingen aanvaardt de fabrikant geen aansprakelijkheid.

Batterijen, zekeringen en gloeilampen vallen niet onder de garantie.

Er moet nauwkeurig volgens de montage-instructies van de montagehandleiding te werk worden gegaan om montagefouten en beschadigingen aan deur en aandrijving te voorkomen. Het product mag pas na kennisname van de bijbehorende montage- en bedieningshandleiding worden gebruikt.

De montage- en bedieningshandleiding moet aan de gebruiker van de deurinstallatie worden overhandigd en door deze bewaard.

De handleiding bevat belangrijke aanwijzingen voor bediening, controle en onderhoud.

Het product wordt vervaardigd volgens de richtlijnen en normen die vermeld staan in de fabrikantenverklaring en de verklaring van overeenstemming. Het product heeft de fabriek in veiligheidstechnisch foutloze toestand verlaten.

Mechanisch aangedreven ramen, deuren en hekken moeten voor de eerste inbedrijfstelling en wanneer nodig, maar ten minste één keer per jaar, door een deskundige worden gecontroleerd (met schriftelijk bewijs).

Eigenlijk gebruik

De aandrijving is uitsluitend bestemd voor het openen en sluiten van garagedeuren.

Het gebruik is alleen toegelaten in droge ruimten.

De maximale trek- en drukkracht moet in acht worden genomen.

Deureisen

De deur moet:

- onbeweeglijk stil kunnen blijven staan (door veerbalans),
- soepel lopen.

3. Algemeen veiligheidsadvies

Naast de aanwijzingen in deze handleiding moeten de algemeen geldende veiligheidsvoorschriften en de voorschriften voor ongevallenpreventie in acht worden genomen!

Onze verkoop- en leveringsvoorwaarden zijn van toepassing.

Aanwijzingen voor montage van de aandrijving:

- Verzeker u ervan dat de deur zich mechanisch in een goede toestand bevindt.
- Verzeker u ervan dat de deur in iedere positie blijft staan.
- Verzeker u ervan dat de deur makkelijk in de richting OPEN en DICHT kan worden bewogen.
- Verzeker u ervan dat de deur correct opent en sluit.
- Verwijder alle niet-benodigde componenten van de deur (bijv. kabels, kettingen, hoekstukken enz.).
- Stel alle inrichtingen buiten werking die na montage van de aandrijving niet nodig zijn.
- Voorafgaande aan het installeren van de bekabeling koppelt u de aandrijving steeds los van de stroomvoorziening.
- Verzeker u ervan dat tijdens het installeren van de bekabeling de stroomvoorziening onderbroken blijft.
- Neem de plaatselijke veiligheidsbepalingen in acht.
- Installeer de net- en besturingskabels steeds apart. De stuurspanning bedraagt 24 V DC.
- Monteer de aandrijving enkel bij gesloten deur.
- Monteer alle impulsgevers en besturingsinrichtingen (bijv. radiografische codeschakelaar) op zichtafstand van de deur en op een veilige afstand van bewegende onderdelen van de deur. Een minimale montagehoogte van 1,5 meter moet worden aangehouden.
- Breng de waarschuwingsstickers tegen beknellingsgevaar duurzaam aan op opvallende plaatsen.
- Verzeker u ervan dat na montage geen onderdelen van de deur op het trottoir of de straat uitsteken.

Aanwijzingen voor de inbedrijfstelling van de aandrijving

De gebruikers van de deurstallatie of hun plaatsvervangers moeten na de inbedrijfstelling van de installatie worden geïnstrueerd in de bediening.

- Verzeker u ervan dat kinderen niet met de deurbediening kunnen spelen.
- Verzeker u ervan er zich geen personen of voorwerpen binnen de actieradius van de deur bevinden voordat u deze in beweging zet.
- Controleer alle aanwezige veiligheidsinrichtingen.
- Grijp nooit in een lopende deur of bewegende onderdelen.

Aanwijzingen voor het onderhoud van de aandrijving

Controleer de volgende punten regelmatig en herstel ze eventueel om een storingsvrije werking te garanderen.

Voor werkzaamheden aan de deurstallatie moet de aandrijving altijd spanningsvrij worden geschakeld.

- Controleer iedere maand of de aandrijving omkeert wanneer de deur een obstakel raakt. Zet daarvoor een 50 mm hoog/breed obstakel in de baan van de deur, afhankelijk van de looprichting van de deur.
- Controleer de instelling van het uitschakelautomaat OPEN en DICHT.
- Controleer alle bewegende onderdelen van de deur en de aandrijving.
- Controleer de deurstallatie op slijtage of beschadiging.
- Controleer of de deur met de hand kan worden bewogen.

Aanwijzingen voor de reiniging van de aandrijving

Er mag in geen geval voor de reiniging worden gebruikt: directe waterstraal, hogedrukreiniger, zuren of logen.

- Maak de aandrijving indien nodig schoon met een droge doek.

4. Inhoudsopgave

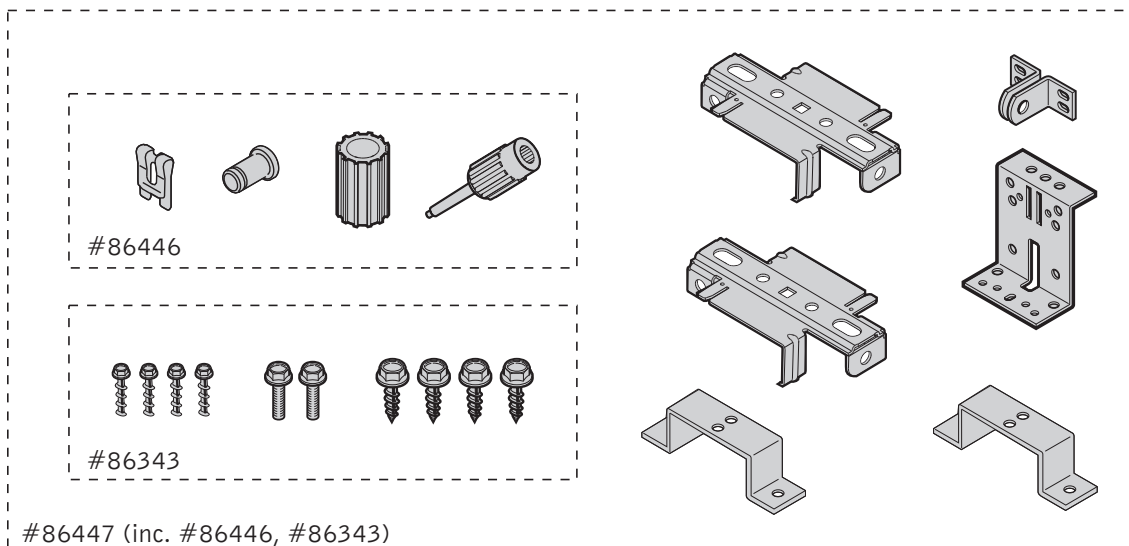
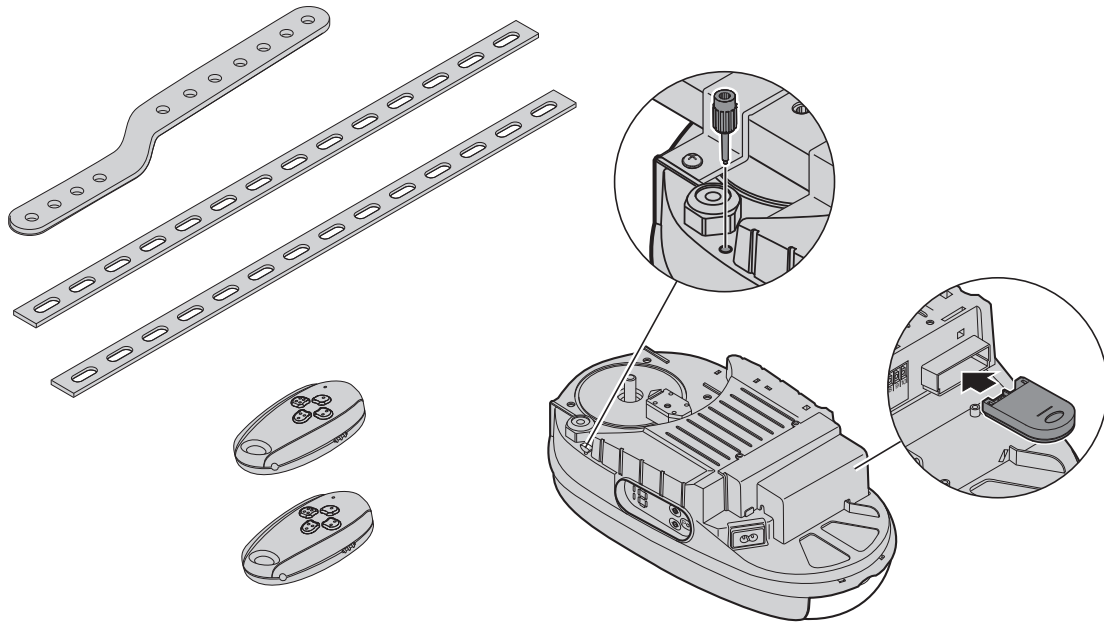
INTRODUCTIE

Gefeliciteerd met de aankoop van uw nieuwe automatische aandrijving voor de garagedeur. De aandrijving is ontworpen om u gebruiksgemak, duurzaamheid en kwaliteit te bieden. De aandrijving is in de fabriek getest om maximale kwaliteit en veiligheid te garanderen.

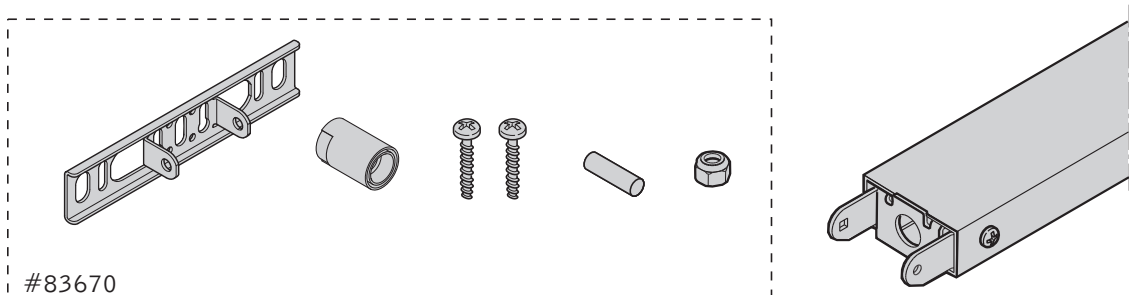
U dient de instructies in deze handleiding in acht te nemen om schade aan aandrijving of garagedeur te voorkomen en om te voldoen aan de machinerichtlijn.

De aandrijfrail wordt in een aparte verpakking geleverd.

4 / 1



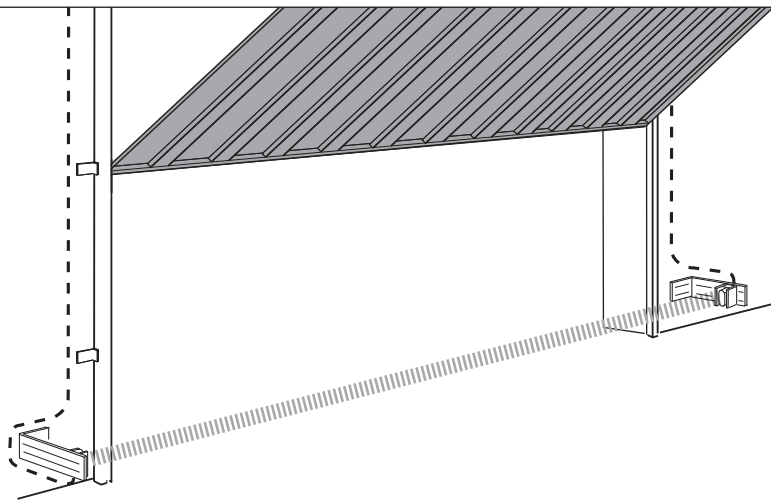
4 / 2



5. Veiligheidsvoorzieningen

- **Automatische terugloop**
Een sluitende deur stopt en opent zich automatisch binnen 2 seconden indien de deur een obstakel raakt.
- **Automatische looptijdbe grenzing**
Een sluitende deur stopt en opent zich indien deze niet binnen 80 seconden geheel is gesloten.
- **Safety Stop**
Een opengaande deur stopt binnen 2 seconden zodra deze tegen een obstakel komt.
- **Fotocel**
Voor extra veiligheid raden wij een fotocel aan. Indien een voorwerp of persoon de infrarode straal onderbreekt terwijl de deur sluit, stopt de deur en keert deze terug in open-positie zonder dat iemand de deur zelf heeft aangeraakt.

5 / 1



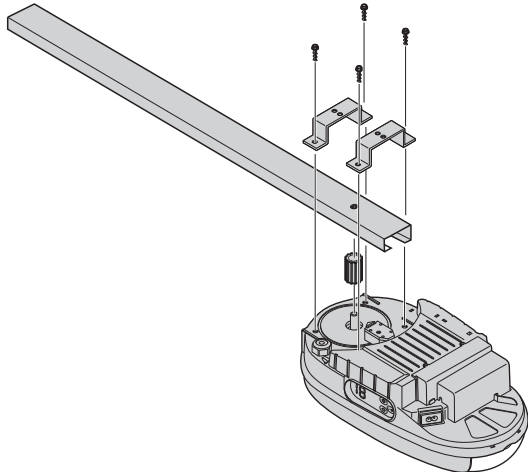
6. Montage van de aandrijving



Attentie!

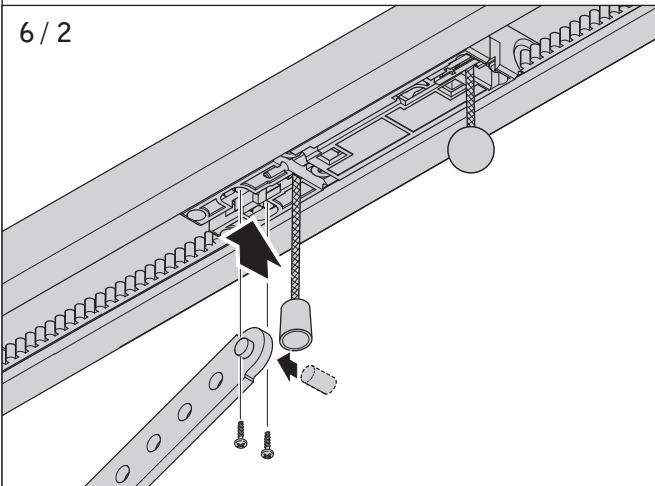
Indien de aandrijving wordt geleverd met een tweedelige rail, dient u de montage-instructies in acht te nemen die met de rail zijn geleverd.

6 / 1



- 1 Plaats de grijze tandwieladapter op de motoraandrijfas.
Schroef de rail samen met de klembeugels op de aandrijving vast.
Zorg dat de schroeven goed worden vastgedraaid.

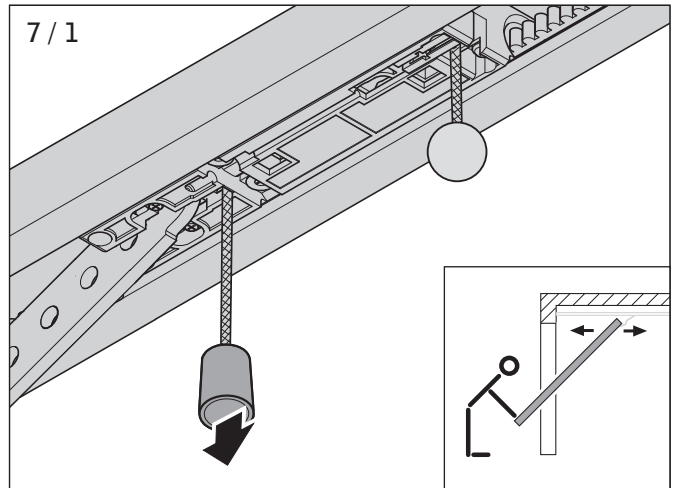
6 / 2



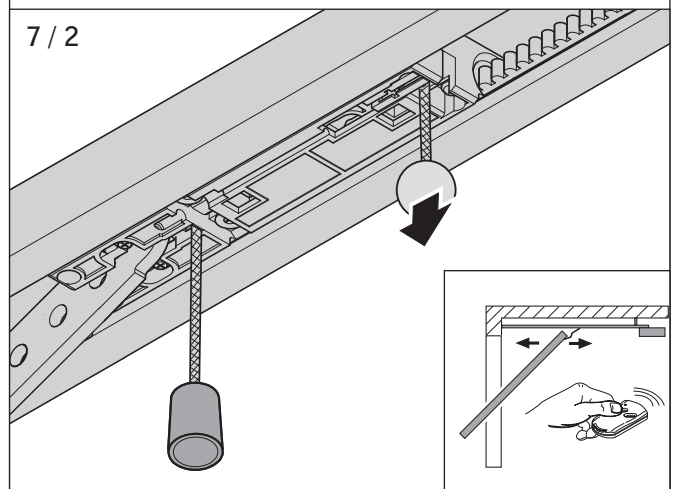
- 2 Zie fig. 6 / 2 om de trekstang op de loopwagen te bevestigen. Let op de positie van het noodontkoppelings trekkoord zodat het na installatie op de goede plaats zit.

7. Snelontkoppeling van de loopwagen

7 / 1



7 / 2

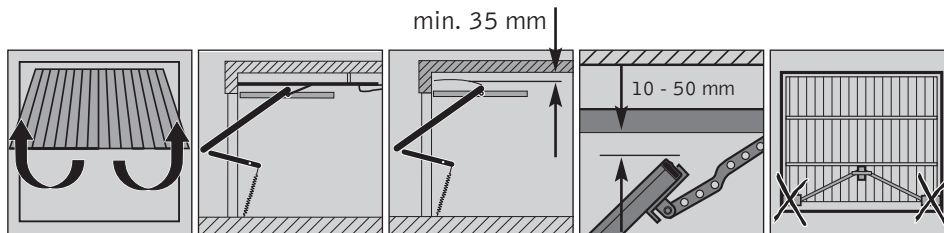


8. Installatie van de aandrijving

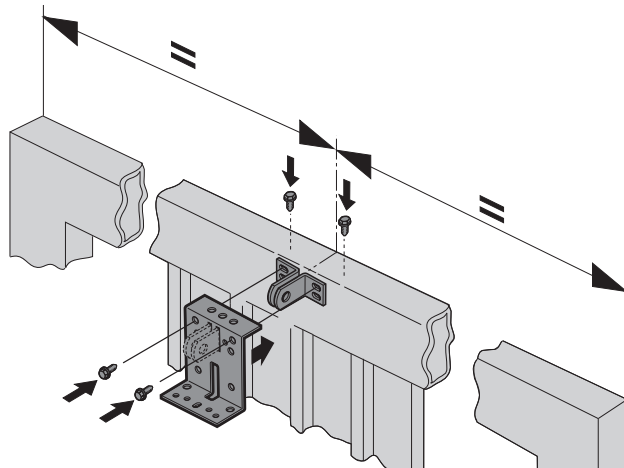
8.1 Het type garagedeur bepalen

Bepaal uw type garagedeur zoals aangegeven in de stappen 8.2.A, 8.2.B, 8.2.C, 8.2.D
Volg de afzonderlijke aanwijzingen die voor uw specifieke type garagedeur nodig zijn.
Staat uw type garagedeur er niet bij, neem dan contact op met uw leverancier.
Er kunnen extra accessoires of aanpassingen van de aandrijving nodig zijn.

8.2.A Kanteldeuren uit één stuk

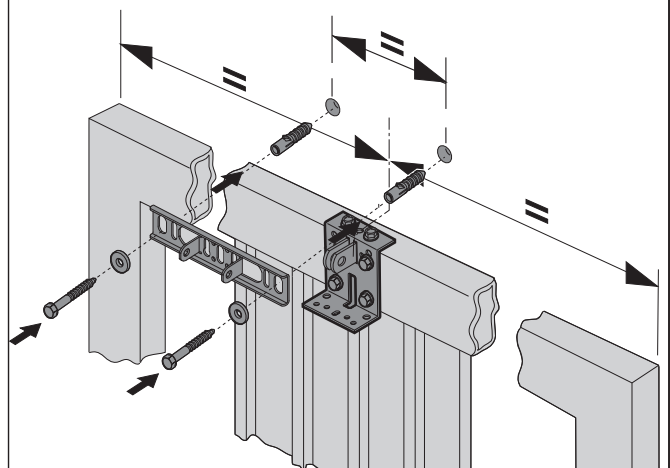


8.2.A / 1

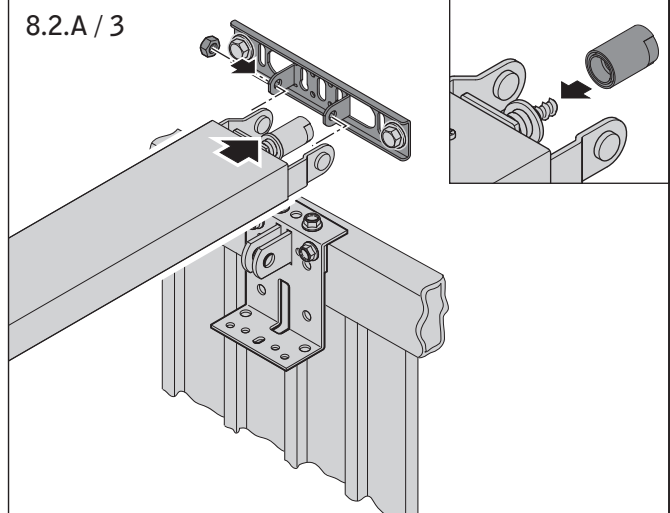


1. Bevestig de deurbeugel bovenaan in het midden van de deur.

8.2.A / 2



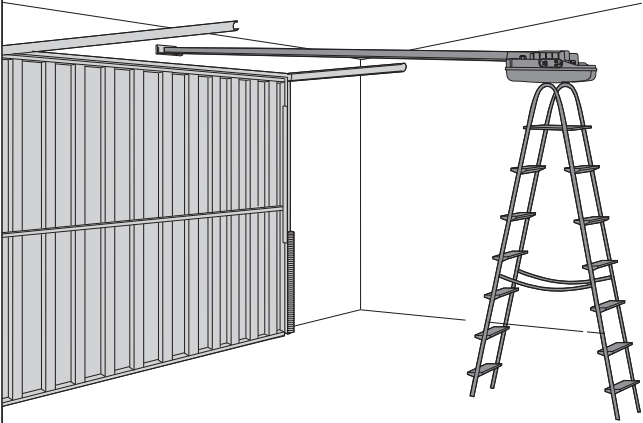
8.2.A / 3



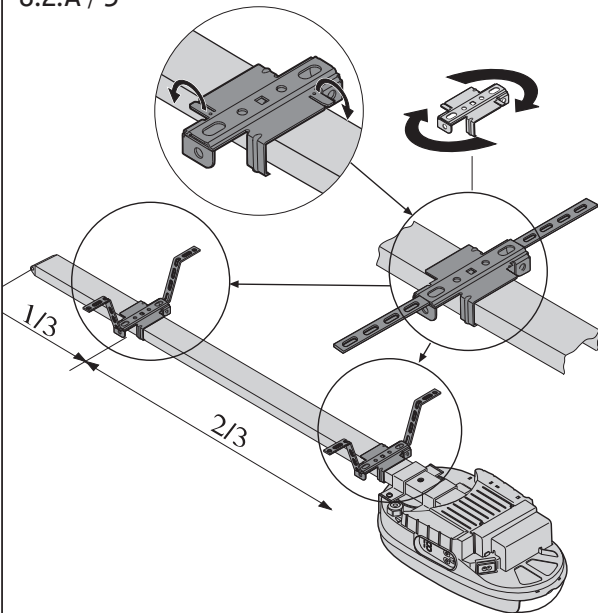
2. Installeer de railbeugel in het midden boven de deur.
Zorg dat er ten minste 10 mm speling is tussen het hoogste punt van de bewegende deur en de rail.

8. Installatie van de aandrijving

8.2.A / 4

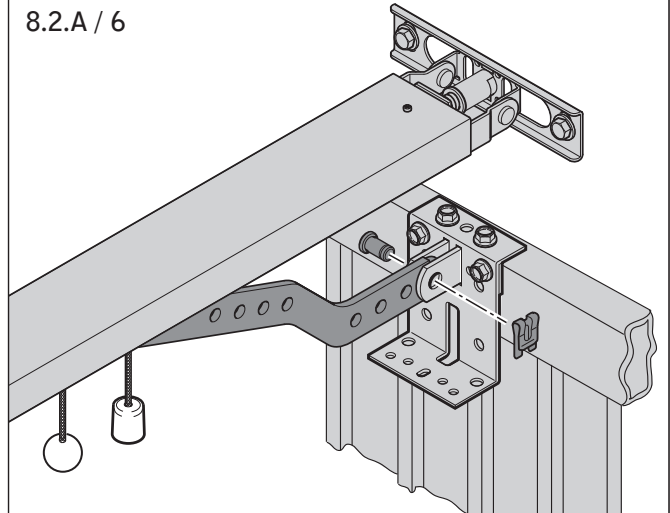


8.2.A / 5



3. Stel de aandrijving af en monteer deze vervolgens.

8.2.A / 6



4. Ontkoppel de loopwagen van de ketting of de riem!
Open en sluit de deur langzaam.
5. Verbind de trekstang van de aandrijving met de beugel op de deur.

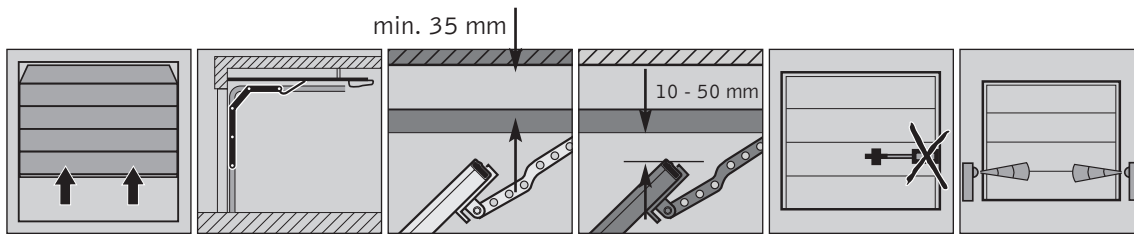


Attentie!

Verwijder voorafgaande aan de installatie alle sloten, of maak ze onbruikbaar!

8. Installatie van de aandrijving

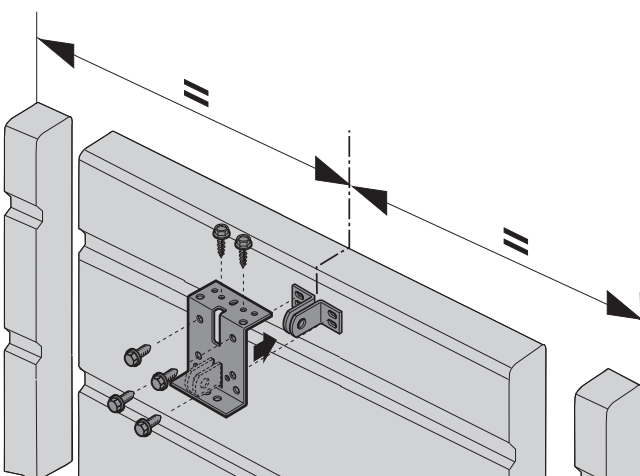
8.2.B Sectionaaldeuren



Attentie!

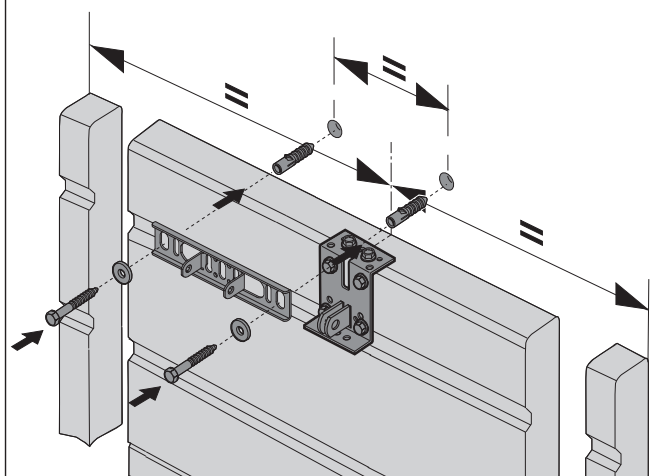
Voor sectionaaldeuren wordt een fotocel ten zeerste aanbevolen (apart te bestellen)!

8.2.B / 1

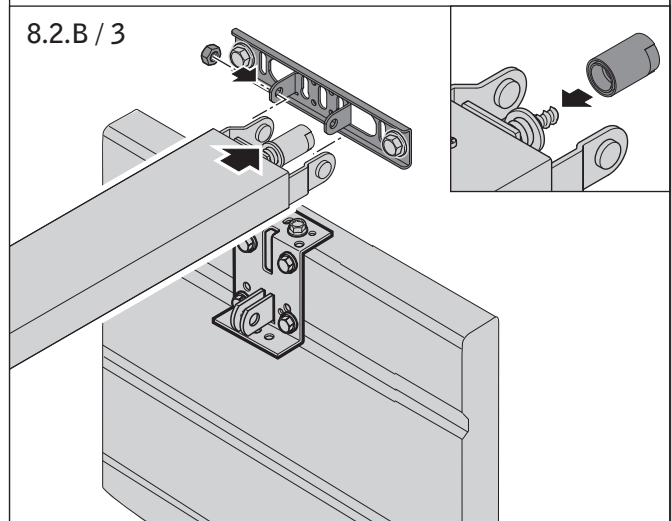


1. Bevestig de deurbeugel bovenaan in het midden van de deur.

8.2.B / 2



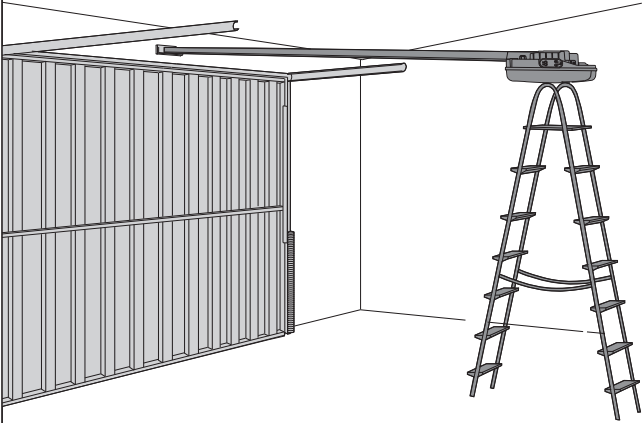
8.2.B / 3



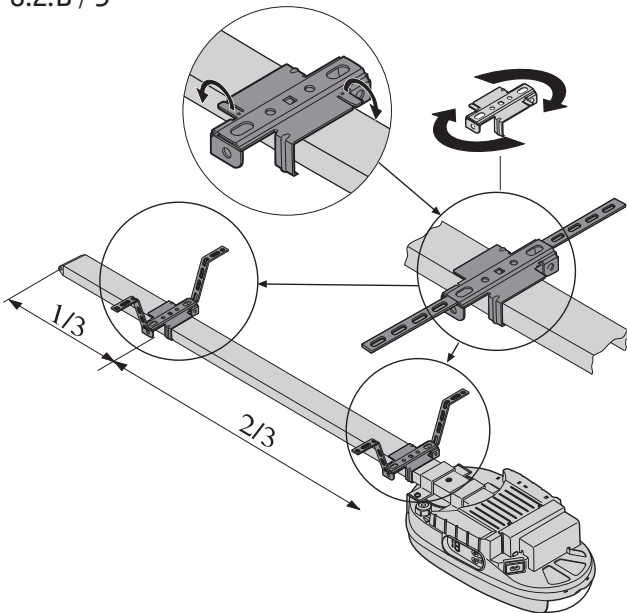
2. Installeer de railbeugel in het midden boven de deur.
Zorg dat er ten minste 10 mm speling is tussen het hoogste punt van de bewegende deur en de rail.

8. Installatie van de aandrijving

8.2.B / 4

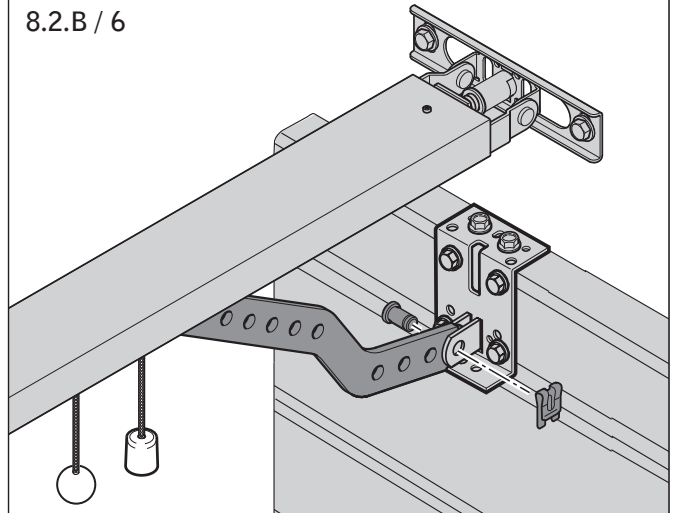


8.2.B / 5



3. Stel de aandrijving af en monteer deze vervolgens.

8.2.B / 6



4. Ontkoppel de loopwagen van de ketting of de riem. De deur mag alleen op lage snelheid worden bewogen.
5. Verbind de trekstang van de aandrijving met de beugel op de deur.

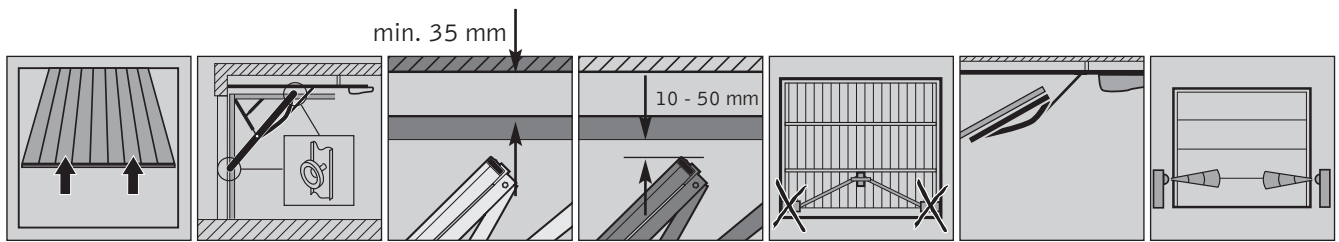


Attentie!

Verwijder voorafgaande aan de installatie alle sloten, of maak ze onbruikbaar!

8. Installatie van de aandrijving

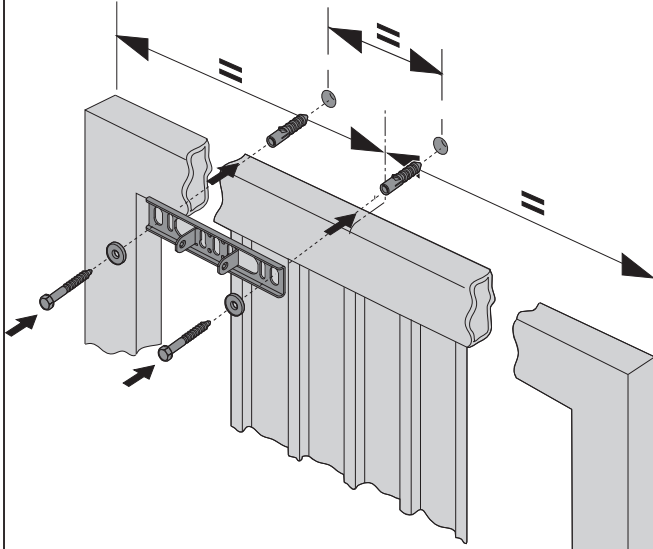
8.2.C Binnen de gevel draaiende kanteldeuren



Attentie!

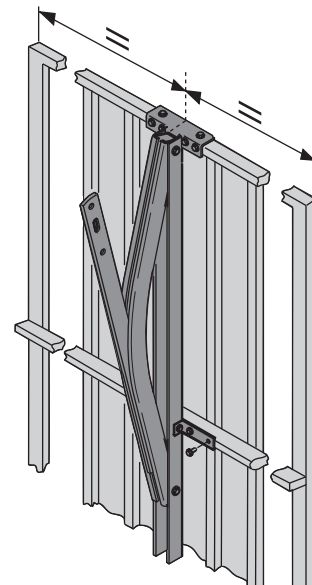
Er is een speciale adapterarm (curvenarm) nodig (niet inbegrepen, apart te bestellen).
Een fotocel wordt ten zeerste aanbevolen (niet inbegrepen, apart te bestellen).

8.2.C / 1



1. Installeer de railbeugel in het midden boven de deur.
Zorg dat er ten minste 10 mm speling is tussen het hoogste punt van de bewegende deur en de rail.

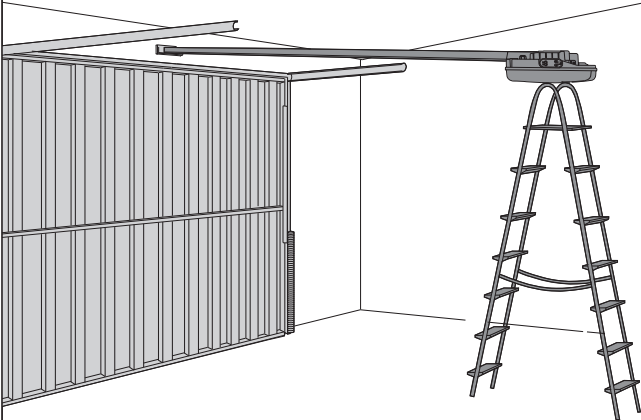
8.2.C / 2



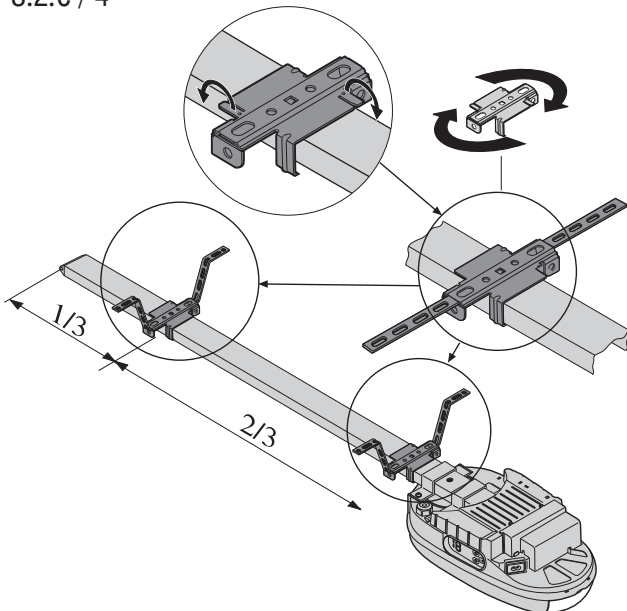
2. Bevestig de adapterarm (curvenarm) volgens de aanwijzingen van de leverancier van de curvenarm.

8. Installatie van de aandrijving

8.2.C / 3

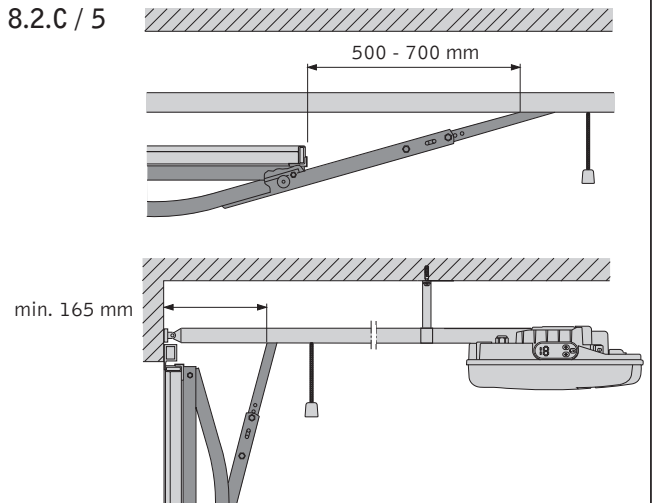


8.2.C / 4



3. Stel de aandrijving af en monteer deze vervolgens.

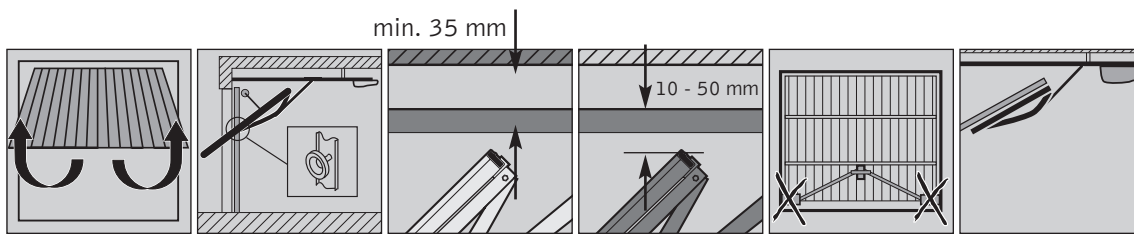
8.2.C / 5



4. Ontkoppel de loopwagen van de ketting of de riem!
De deur mag alleen op lage snelheid worden bewogen.
5. Open de garagedeur volledig en verbind de trekstang met de curvenarm.
Sluit de deur met de hand en controleer of de minimumafstand van 165 mm tussen de deur en de geleidingslede niet wordt overschreden.

8. Installatie van de aandrijving

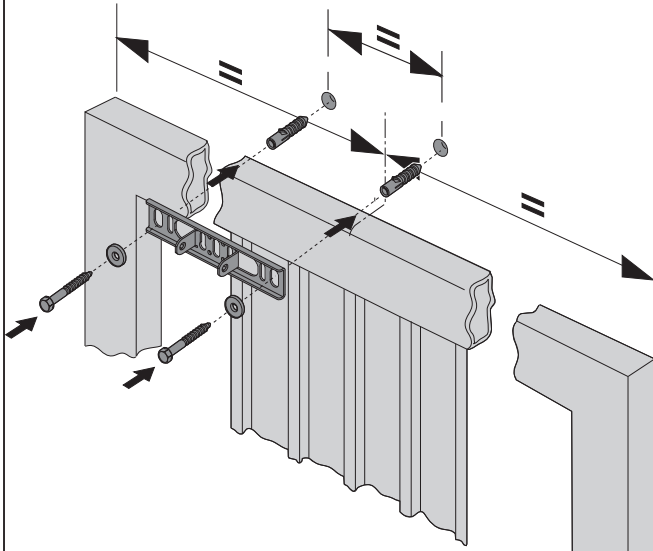
8.2.D Verticaal geleide deuren



Attentie!

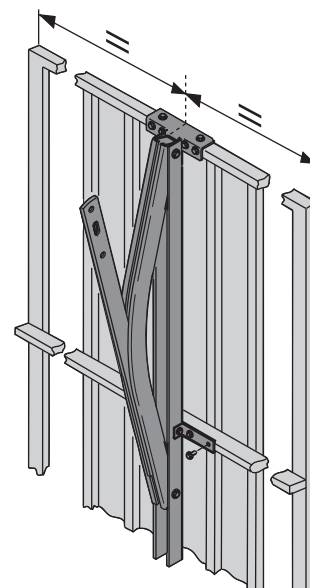
Er is een speciale adapterarm (curvenarm) nodig.
(niet inbegrepen, moet apart worden besteld).

8.2.D / 1



1. Installeer de railbeugel in het midden boven de deur.
Zorg dat er ten minste 10 mm speling is tussen het hoogste punt van de bewegende deur en de rail.

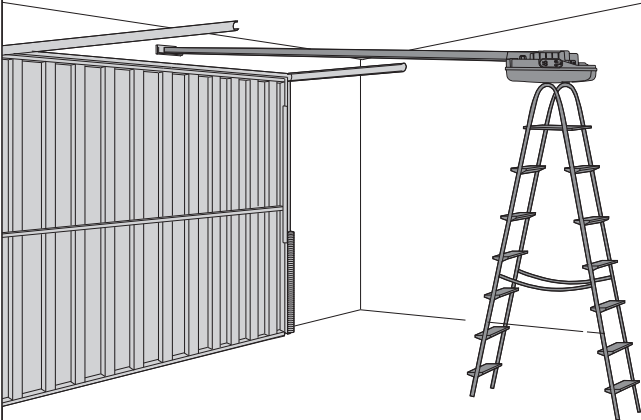
8.2.D / 2



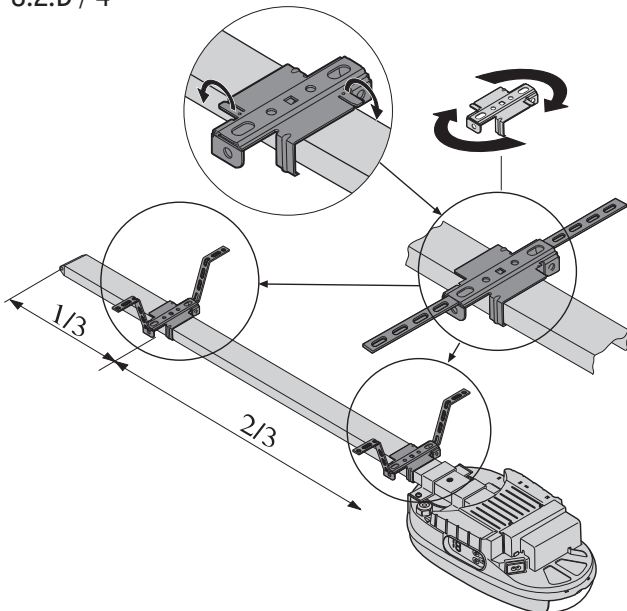
2. Bevestig de adapterarm (curvenarm) volgens de aanwijzingen van de leverancier van de curvenarm.

8. Installatie van de aandrijving

8.2.D / 3

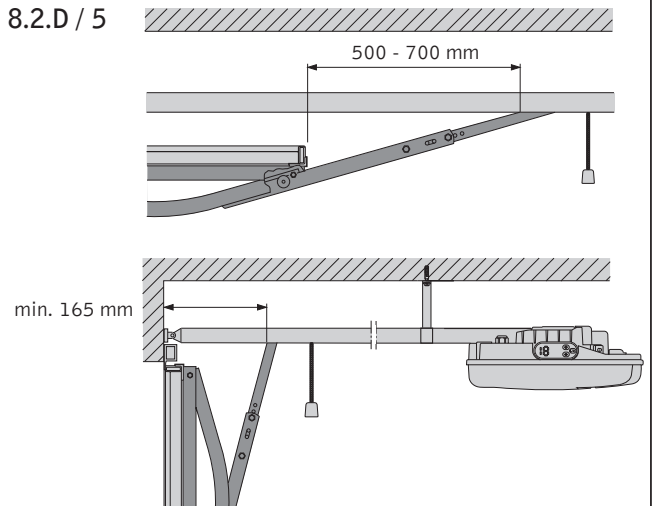


8.2.D / 4



3. Stel de aandrijving af en monteer deze vervolgens.

8.2.D / 5



4. Ontkoppel de loopwagen van de ketting of de riem!
De deur mag alleen op lage snelheid worden bewogen.
5. Open de garagedeur volledig en verbind de trekstang met de curvenarm.
Sluit de deur met de hand en controleer of de minimumafstand van 165 mm tussen de deur en de geleidingslede niet wordt overschreden.

8. Installatie van de aandrijving

8.3 Voltooiing van de installatie

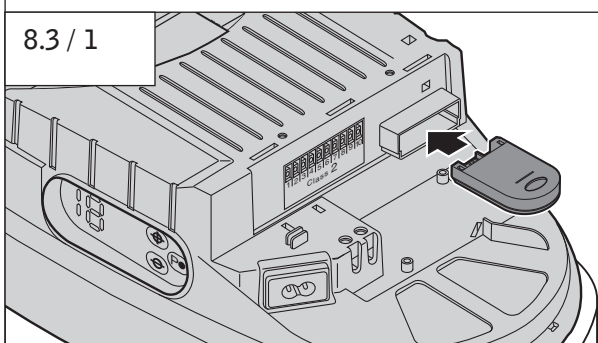


Aanwijzing:

Neem voor andere deurtypes s.v.p. contact op met uw distributeur!

1. Zorg dat de behuizing van de motor en de rail correct zijn gemonteerd en geborgd. Waar nodig deze versterken.
2. Installeer de gloeilamp. Type E14, max. 40 Watt (niet inbegrepen).

8.3 / 1



3. Plaats de modulaire ontvanger in de opening van de aandrijving. Zie afb. 8.3 / 1.
4. Steek de voedingskabel in de aandrijving.
5. Steek de stekker van de aandrijving in het stopcontact.



Attentie!

Zorg voordat u de aandrijving gaat programmeren, dat de loopwagen is verbonden met de ketting of de riem en de deurarm aan de deur is bevestigd.

9. Programmeren

9.1 Aanduidingen op het controlepaneel

Weergave van deur- of aandrijving modi:

- Bedieningsmodus
- Deur is open
- Deur is dicht
- Deur bevindt zich in geprogrammeerde tussenpositie (Menu A).
- Bij een bewegende deur 1 seconde verlicht wanneer het referentiepunt wordt gepasseerd.
- De afstandsbediening zendt een signaal
- Impuls van een drukknop is geactiveerd
- Deur opent zich
- Deur sluit zich
- Fotocel is onderbroken
- Vakantieslot is geactiveerd¹

¹ Deactiveer het vakantieslot met de optionele drievoudige wandconsole of door het indrukken van de "P"-knop op de aandrijving.

Programmeerknoppen:

- Programmeerknop voor "verminderen" en deur-DICHT-testknop
- Programmeerknop voor "vermeerderen" en deur-OPEN-testknop
- Programmeerknop




Legenda:












- LED uit
- LED verlicht
- LED knippert
- LED knippert snel

9. Programmeren



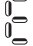
9.2 Programmeeroverzicht

Basisinstellingen

	1. Programmeren 'deur open'-positie
	2. Programmeren 'deur dicht'-positie
	3. Programmeren van de handzendercode

Geavanceerde instellingen deel 1	Uitleg	Fabrieksinstellingen	
	Fotocel toevoegen	Instelbaar wanneer de aandrijving met of zonder fotocellen werkt	1 = Geen fotocel
	Programmeren van de maximale openingskracht	De maximale trekkracht (lineaire lijn)	6
	Programmeren van de maximale sluitkracht	De maximale duwkracht (lineaire lijn)	6
	Programmeren activering (gevoeligheid) geleerde openingskracht	De gevoeligheid van de geleerde openingskracht	8
	Programmeren activering (gevoeligheid) geleerde sluitkracht	De gevoeligheid van de geleerde sluitkracht	8
	Aandrijfsnelheid bij openen programmeren	De snelheid van de aandrijving in de openingsrichting	16 = 16/16
	Aandrijfsnelheid bij sluiten programmeren	De snelheid van de aandrijving in de sluitrichting	16 = 16/16
	Soft-stop instellen	De soft-stop voordat de deur zich sluit kan worden geprogrammeerd	2 = 200 mm
	Vooraf ingestelde waarden voor het sluiten	Een aantal vooraf ingestelde menukeuzes (menu 14, 15 en 18). Bijvoorbeeld: 2 = 30sec. Openingstijd van de deur (menu 14), 1sec. Waarschuwingsfase (menu 15) en verkeerslicht knippert (menu 18)	1 = uit
	Programmeren van de start waarschuwingfase voordat de deur zich opent	Programmeren of er een waarschuwinglicht gaat knipperen voordat de deur zich opent	1 = gedeactiveerd
	Programmeren van externe relaisfunctie	Het externe optionele relais kan voor verschillende relaisfuncties worden geprogrammeerd	1 = GDO loopt voortdurend

9. Programmeren

Geavanceerde instellingen deel 2		Uitleg	Fabrieksinstellingen
	Aansluitklem 6 kan worden geprogrammeerd voor verschillende types verbindingen voor accessoires	1 = Impuls GEEN contact	Programmeren van de automatische terugloop
	De automatische terugloop kan worden geprogrammeerd	1 = Volledige terugloop naar deur open positie	Programmeren van de "dodemans"-functie
	De 'dodemans'-functie kan worden geprogrammeerd. Dodemansfunctie of fotocel heeft voorrang	1 = dodemansfunctie heeft voorrang	
Terugzetten naar fabrieksinstellingen			
	Druk >30 seconden op de P-knop	Alle geprogrammeerde menu's worden teruggezet naar de fabrieksinstellingen	

9.3 Voorbereiding voor programmering

- De aandrijving moet bedrijfsklaar zijn gemonteerd
- De deur is nog niet volledig gesloten
- Als er een fotocel (onderbreking van de straal) aanwezig is, moet deze worden aangesloten!



Aanwijzing:

Als er een fotocel moet worden gemonteerd, moet dit gebeuren voordat de eindposities van de deur worden geprogrammeerd. Alleen in dat geval kan de aandrijving deze automatisch herkennen.

- Wanneer de aandrijving van de deur wordt ingeschakeld (stekker in het stopcontact) voert deze een zelftest uit, nr. 18 licht op en de 230V-lamp van de aandrijving brandt 2 sec. Wanneer het licht uitgaat en nr. 1 oplicht, bevindt de aandrijving zich in de normale bedrijfsmodus.

Programmeerknoppen:

Alle in- en afstellingen kunnen met de drie programmeerknoppen worden uitgevoerd.



om de instellingen van het geselecteerde programmamenu te wijzigen



om de menu-instelling op te slaan en naar het volgende menu te gaan.



Aanwijzing:

Het programmeren wordt geannuleerd wanneer geen enkele van de drie knoppen (P, +, -) gedurende een periode van meer dan 120 seconden wordt geactiveerd. Alle functies die van tevoren met de P-knop zijn opgeslagen, blijven ongewijzigd. Wanneer het programmeren wordt geannuleerd, knippert de letter E. Nadat de P-knop wordt ingedrukt, wordt foutmelding nr. 7 weergegeven.



Attentie!

De aandrijving heeft twee programmeerniveaus. Voor het normale gebruik van de aandrijving programmeert u de eindposities van de deur en de afstandsbediening in de basisinstellingen. Wijzigingen in het uitgebreide programmeerniveau mogen alleen worden uitgevoerd door specialisten!

Foutmelding



Aanwijzing:

In het geval van een storing knippert LED aanduiding nr. E (STORING).

Zie de "foutmeldingen"-tabel voor meer details.

Wanneer nr. E knippert, druk dan kort op de P-knop om het foutnummer op te vragen.

Referentiepunt



Wanneer de aandrijving de referentiepuntsensor passeert licht het middelste segment van nr. 8 (weergave 18) gedurende ongeveer 1 seconde op.



Aanwijzing:

De eindposities van de deur kunnen alleen worden geprogrammeerd als er een geldig referentiepunt is.

Terugzetten naar fabrieksinstellingen

Alle menu's kunnen door middel van een RESET-functie worden teruggezet naar de oorspronkelijke waarden die door de fabriek zijn ingesteld. De reset wordt geactiveerd door de P-knop gedurende 30 seconden ingedrukt te houden totdat nr. 9 begint af te tellen naar nr. 0. Laat de P-knop los wanneer nr. 18 zichtbaar is.



Aanwijzing:

De standaard fabrieksinstelling en de RESET -positie voor de controle-eenheid is in de DICHT-eindpositie van de deur. Daarom moet de deur zich in de DICHT-eindpositie bevinden om probleemloos te kunnen programmeren.

9.4 Programmeren van de aandrijving – basisinstellingen

Menu-overzicht:

1. Programmeren van de deur in de OPEN-positie
2. Programmeren van de deur in de DICHT-positie
3. Programmeren van de handzender

Instellen van de aandrijving:



Attentie!

Zorg dat de interne ontvanger is geïnstalleerd (zie pagina 13).

Druk eenmaal op de zendknop voordat u met het programmeren van de aandrijving – basisinstellingen - begint.



Menu-nr. 1:

Programmeren van de deur open-positie

Besturing bevindt zich in normale bedrijfsmodus

1. Druk gedurende 3 seconden op P totdat menu-nr. 1 knippert
2. Laat P los wanneer nr. 1 knippert
3. Om de garagedeur naar de gewenste volledig open positie te laten bewegen houdt u de + (open) knop ingedrukt totdat de gewenste positie is bereikt. Gebruik de + (openen) and - (sluiten) knoppen voor de fijnafstelling.



Aanwijzing:

Het referentiepunt moet 1x worden gepasseerd. Alle LED-segmenten schakelen gedurende 1 seconde UIT als de limietschakelaar wordt geactiveerd TERWIJL de programmeermodus is ingeschakeld. Zie hoofdstuk 9.1 wanneer de motor in de bedrijfsmodus is.

4. Druk op P zodra de deurpositie correct is en ga naar menu-nr. 2.



Menu-nr. 2:

Programmeren van de deur dicht-positie

1. Nr. 2 knippert.
2. Om de garagedeur naar de gewenste volledig DICHT-positie te laten bewegen houdt u de + (open) knop ingedrukt totdat de gewenste positie is bereikt.
Gebruik de + (openen) en - (sluiten) knoppen voor de fijnafstelling.



Aanwijzing:

Het referentiepunt moet 1x worden gepasseerd. Alle LED-segmenten schakelen gedurende 1 seconde UIT als de limietschakelaar wordt geactiveerd TERWIJL de programmeermodus is ingeschakeld. Zie hoofdstuk 9.1 wanneer de motor in de bedrijfsmodus is.

3. Druk op P zodra de deurpositie correct is en ga naar menu-nr. 3.

9. Programmeren



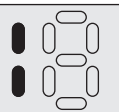
Menu-nr. 3: De handzendercode programmeren

1. Nr. 3 knippert.
2. Druk op de handzenderknop totdat nr. 3 snel begint te knipperen.
3. Druk op P om de multi-bit-handzendercode op te slaan en de basisprogrammering te beëindigen.
Nr 1 van 18 licht op om aan te geven dat de aandrijving zich nu in de bedrijfs- (normale) modus bevindt.

Aanpassingen:

om de instellingen van een afzonderlijk menu te wijzigen:

1. Druk gedurende 2 seconden op P totdat menu-nr. 1 knippert
2. Volg de afzonderlijke aanwijzingen voor het geselecteerde menu
3. Druk herhaaldelijk op P om door de menu's te bladeren



Wanneer u het laatste menu hebt bereikt met de P-knop, gaat de aandrijving automatisch weer in de bedrijfsmodus (nr. 1 van 18 brandt)

Als een programmeermenu wordt overgeslagen, blijven de instellingen ongewijzigd.

9.5 Functiecontrole

Leerbeweging van de maximaal benodigde aandrijfkracht



Controle:

Na installatie van de aandrijving moeten de volgende leerbewegingen en controles worden uitgevoerd.

Na het instellen van de eindposities bepaalt de aandrijving de vereiste aandrijfkracht gedurende de eerste twee bewegingen.

- Beweeg de aandrijving (met gekoppelde deur) zonder onderbreking:
1 x van de DICHT-deurpositie in de OPEN-deurpositie en terug.

De aandrijving bepaalt tijdens deze leerbeweging de maximale trek- en drukkracht en de krachtreserve die nodig is om de deur te bewegen.



Aanwijzing:

Deze instellingen blijven ongewijzigd zelfs als de stroom wordt onderbroken. De maximale vereiste aandrijfkracht om te OPENEN en SLUITEN keert alleen terug naar de fabrieksinstellingen wanneer de reset-knop wordt ingedrukt.

9. Programmeren

9.6 Programmeren van extra handzenders



Aanwijzing:

- De insteekverbindingen aan beide zijden van de handzender zijn identiek en gelijktijdig bruikbaar.
- Bij handzenders met meerdere kanalen moeten deze handelingen voor iedere drukknop afzonderlijk worden uitgevoerd.



Attentie!

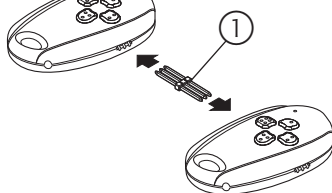
- Bediening van de handzender kan de deur in beweging zetten!
- Na een hercodering van de handzender moet ook het garagedeursysteem worden geherprogrammeerd voor herkenning van de nieuwe code, aangezien de oude code onherroepelijk verloren is gegaan.

De codering leren

Deze functie dient om de code van een bestaande handzender over te dragen op een andere handzender.

Stap 1

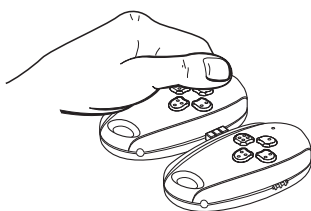
9.6 / 1



- Verbindt beide handzenders met de bijgevoegde programmeerstekker (1).

Stap 2

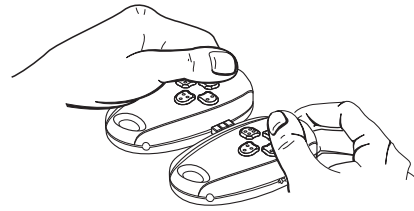
9.6 / 2



- Bedien de bestaande handzender en houd de drukknop ingedrukt.
De LED in de zender brandt.

Stap 3

9.6 / 3



- Druk op de gewenste drukknop van de nieuwe handzender terwijl u de drukknop van de reeds bestaande handzender ingedrukt houdt.

Na 1 - 2 sec. brandt de LED van de nieuwe handzender constant.

De programmering is beëindigd.

De nieuwe handzender heeft nu de code van de bestaande handzender overgenomen.

- Verwijder de programmeerstekker (1).

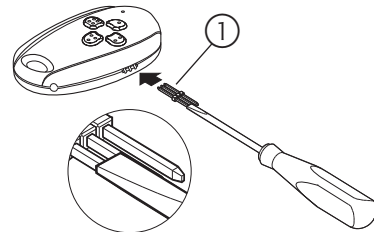
Code wijzigen

Het is mogelijk om bij verlies van een handzender de code van de bestaande handzender te wijzigen.

Sluit daarvoor de programmeerstekker (1) aan op de te herprogrammeren handzender.

Stap 1

9.6 / 4



- Steek de programmeerstekker 1 in de handzender.

- Sluit één van de twee buitenste pennen van de programmeerstekker kort met de middelste pen (b.v. met behulp van een schroevendraaier).

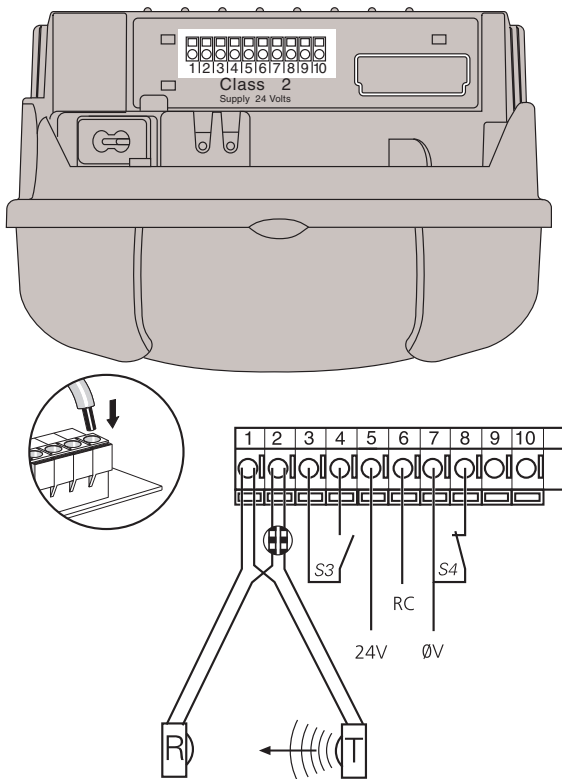
- Druk op de gewenste drukknop van de handzender. Door de geïntegreerde toevalsprogrammering wordt willekeurig een nieuwe code vastgelegd. De LED gaat snel knipperen.

Als de LED van de handzender constant brandt, kan de drukknop van de handzender worden losgelaten en de programmeerstekker worden verwijderd.

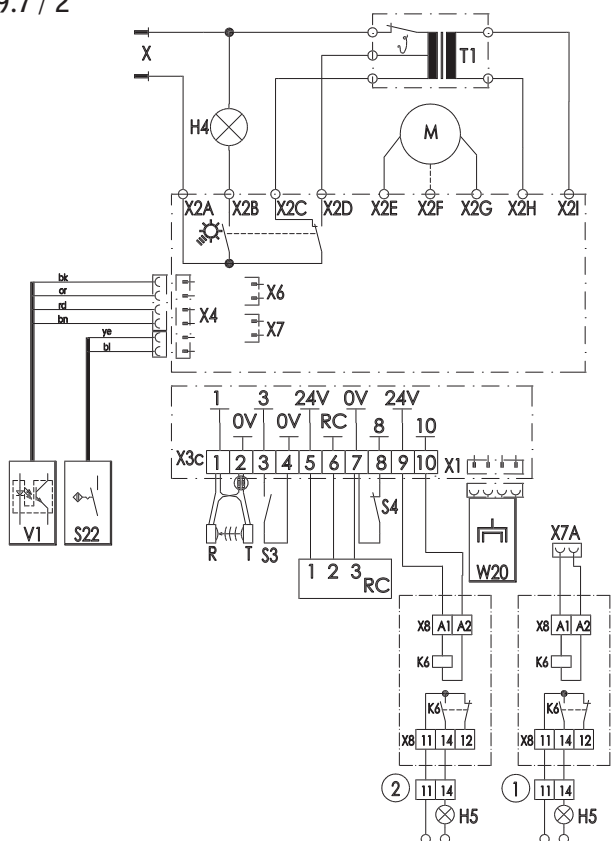
9. Programmeren

9.7 Externe aansluitingen

9.7 / 1



9.7 / 2



- H5 Signaallamp (optioneel)
- K6 Relais op printplaat van signaallamp
- M Motor
- S3 "Impulse"-knop
- S4 Normaal Gesloten Contact
- S22 Referentiepuntsensor
- T1 Transformator
- T Fotocelzender
- R Fotocelontvanger
- V1 RPM-sensor
- W20 Modulaire antenne
- X Netstekker 1~N 220-240V 50Hz
- X1 Modulaire antennebus
- X2A Voedingsaansluiting
- X2B Aansluiting lamp aandrijving
- X2C Aansluiting voeding transformator
- X2D Aansluiting voeding transformator
- X2E Motoraansluiting
- X2F MASSA
- X2G Motoraansluiting
- X2H 24V AC transformatoraansluiting
- X2I 24V AC transformatoraansluiting
- X3C Aansluitklemmen voor de "impuls"-knop / "2-draads fotocel"

- X4 RPM-sensorbus / referentiepuntschakelaar
- X7 Bus signaallamprelais
- X7A Plug signaallamp relais (optioneel)
- X8 S Verbinding signaallamp relais (optioneel)
- H4 Lamp aandrijving
- H5 Externe signaallamp
- ① Modificatieset intern signaallamp relais (optioneel)
- ② Modificatieset intern signaallamp relais (optioneel)
- ⊘ Thermische beveiliging in transformatorwikkeling



24V 24VDC, 50mA max

- bk zwart
- bn bruin
- or oranje
- rd rood
- gr groen
- bl blauw
- ye geel






10. Storingshandleiding

Storingen zonder foutmelding		
Storing	Storingsoorzaak	Oplossing
Nr. 1 van nr. 18 brandt niet.	- geen spanning.	- controleren of er voedingsspanning is. - stopcontact controleren.
	- thermische beveiliging in voedingstransformator in werking getreden.	- voedingstransformator laten afkoelen.
	- besturingseenheid defect.	- aandrijving laten controleren.
Geen reactie of impuls.	- aansluitklemmen voor "impuls"-knop zijn gebruggd, bijv. vanwege een kortsluiting of verkeerde aansluiting aan de klemmen.	- Eventueel aangesloten sleutelschakelaars of interne drukknoppen van de besturingseenheid loskoppelen.
Geen reactie of impuls via handzender.	- modulaire antenne is niet ingestoken.	- antenne met de besturingseenheid verbinden.
	- handzendercodering komt niet overeen met de codering van de ontvanger.	- codering controleren. - handzender opnieuw activeren.
	- batterij handzender leeg.	- nieuwe 3V CR2032 batterij plaatsen.
	- defecte handzender, besturingseenheid elektronica of modulaire antenne.	- alle 3 de componenten controleren.
De garagedeur gaat terug open nadat de fotocel in frame / lijst is geactiveerd.	- Het instellen van fotocel is niet correct uitgevoerd.	- Voer een reset (Menu 4-3-c) uit om fotocel correct in te stellen.

10. Storingshandleiding

Storingen zonder foutmelding		
Storing	Storingsoorzaak	Oplossing
	Er is een storing opgetreden. Door snel op de P-knop te drukken, wordt er een foutnummer weergegeven. Elk nummer geeft een aparte storing aan.	
	- Geen foutmeldingen in geheugen of teruggezet naar fabrieksinstelling.	
	- nadat er 120 seconden lang niet op een knop is gedrukt, schakelt de programmeermodus automatisch uit.	
	- OPEN en DICHT deurposities geprogrammeerd zonder het referentiepunt te passeren.	- controleer limiet clip on ketting / tandriem - laat aandrijving eerst deur sluiten tijdens programmeren van menu 1 - controleer of referentieschakelaar wordt geïnitieerd  Bij een bewegende deur 1 seconde verlicht wanneer het referentiepunt wordt gepasseerd.
	- defecte referentiepuntschakelaar.	- de aandrijving controleren.
	- defecte RPM-sensor / geblokkeerde aandrijving of aandrijfarmen.	- de aandrijving en de aandrijfarmen controleren.
	- deur loopt te stroef. - geblokkeerde deur.	- zorgen dat de deur soepel loopt.
	- maximale kracht is actief.	- maximale kracht laten controleren door specialist dealer.
	- looptijdbegrenzing.	- de aandrijving en de aandrijfarmen controleren.
	- motor achteruit bewogen toen motor in bedrijfsmodus was.	- externe (inbraak-) schade aan deur controleren.
	- vakantieslot geactiveerd.	- vakantievergrendeling deactiveren via 3-voudige wandconsole of door kort op de P-knop te drukken.
	- ondervoltage (stroom lager dan 150 VAC).	- Externe stroomvoorziening controleren.

10. Storingshandleiding

Storing	Storingsoorzaak	Oplossing
	- zelftest fotocel niet in orde.	- Fotocel laten controleren.
	- stroomsensor voor het uitschakelautomaat defect.	- de aandrijving en de aandrijfarmen controleren.
	- deur loopt te stroef of onregelmatig. - geblokkeerde deur.	- de deurbeweging controleren en de deur soepel laten bewegen.
	- Gevoeligheid (geleerde krachtcurve) is actief. Gevoeligheid bij toegenomen offset-waarde.	- gevoeligheid (geleerde krachtcurve) door vakspecialist laten controleren.
	- defecte elektronica.	- de aandrijving controleren.
	- kortsluitingskabel tussen aansluiting 7&8 is verwijderd of stopknop is niet aangesloten. - gesloten circuit onderbroken.	- Stopknop aansluiten of kortsluitingskabel insteken.

11. Geavanceerde instellingen



Attentie!

Het programmeren van de geavanceerde instellingen van deze aandrijving mag alleen gebeuren door volledig opgeleid en gekwalificeerd personeel. Neem contact op met uw dealer voor meer details

11.1 Geavanceerde instellingen deel 1



Attentie!

Wanneer u gebruik maakt van "Automatisch sluiten" moet er een fotocel aanwezig zijn en aangesloten overeenkomstig menu-nr. 4.



Advice:

Als er een fotocel moet worden gemonteerd, moet dit gebeuren voordat de eindposities van de deur worden geprogrammeerd. Alleen in dit geval kan de aandrijving deze automatisch herkennen.

De waarden voor de afschakelautomaat (= maximale kracht) en de zelflerende krachtbegrenzing (= offset in krachtcurve) kunnen in het programmeerniveau voor de geavanceerde handmatig worden ingesteld.

Een instelling kan altijd worden geprogrammeerd als blijkt dat door de loopeigenschappen van de deur ter plekke een minder gevoelige instelling moet worden gekozen. Anders kunnen door aanspreken van de afschakelautomaat of krachtbegrenzing storingen optreden.

In het algemeen moet er op worden gelet dat de toelaatbare krachten zoals aangegeven in EN12445 en EN12453 niet worden overschreden.

De instellingen van de afschakelautomaat komen overeen met de maximale kracht van de aandrijving. Bij de eerste OPEN- en DICHT-beweging na "INSCHAKELEN" is de krachtinstelling geleerd en werkzaam. Bij de volgende deurbewegingen is de meer gevoelige, zelfgeleerde kracht actief. De krachtinstelling geldt daarbij verder als maximale kracht.

11. Geavanceerde instellingen

Het instellen van de geavanceerde instellingen:



Menu-nr. 4

Fotocel toevoegen (alleen E-King –fotocel die een optioneel accessoire is)



Attentie!

Een aangesloten fotocel wordt door de besturing na het inschakelen van de spanning automatisch herkend. De fotocel kan naderhand anders geprogrammeerd worden in Menu 4 stap 3A, B en C).
Fotocel mag niet aangesloten zijn indien u geen fotocel wenst te gebruiken.

Besturing bevindt zich in normale bedrijfsmodus

1. Druk gedurende 5 seconden op P totdat menu-nr. 4 knippert.
2. Laat P los wanneer nr. 4 knippert.
3. A. Nr. 1. knippert als er geen fotocel moet worden geïnstalleerd
B. Druk op + als er een fotocel moet worden geïnstalleerd (Nr. 2 knippert)
C. Reset fotocel functie (Nr. 3 knippert)
4. Druk op P om de instellingen op te slaan en ga dan naar menu-nr. 5.



Menu-nr. 5

Programmeren maximale openingskracht



Attentie!

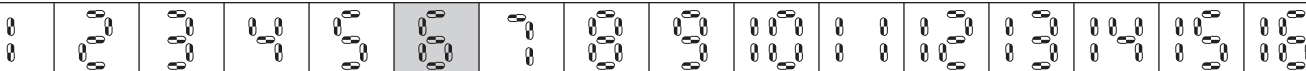
De afschakelautomaat wordt automatisch ingesteld. Alleen wijzigen indien nodig (fout nr. 10).
Altijd de maximaal toelaatbare krachten volgens EN12445 en EN12453 controleren!



Aanwijzing:

De instellingen van de afschakelautomaat komen overeen met de maximale kracht van de aandrijving. Bij de eerste OPEN- en DICHT-beweging na 'INSCHAKELEN' is de krachtinstelling geleerd en werkzaam. Bij de volgende deurbewegingen is de meer gevoelige, zelfgeleerde kracht actief. De krachtinstelling geldt daarbij verder als maximale kracht.

1. Nr. 5 knippert.
2. Druk + en – om de gewenste maximale trekkracht in te stellen.
Mogelijke instellingen



3. Druk op P zodra de maximale openingskracht is ingesteld is en ga naar menu-nr. 6.



Attentie!

Wanneer u de eindposities instelt (basisinstellingen) wordt de openingskracht opnieuw geleerd. Bij opnieuw ingeven van de eindposities worden de krachtwaarden automatisch bepaald. Al naar gelang de loopeigenschappen van de deur kan het nodig zijn de krachtwaarden te verhogen.

11. Geavanceerde instellingen



Menu-nr. 6
Programmeren van de maximale duwkracht



Attentie!

De afschakelautomaat wordt automatisch ingesteld. Alleen wijzigen indien nodig (foutnr. 10).
Altijd de maximaal toelaatbare krachten volgens EN12445 en EN12453 controleren!



Aanwijzing:

De instellingen van de afschakelautomaat komen overeen met de maximale kracht van de aandrijving.
Bij de eerste OPEN- en DICHT beweging na 'INSCHAKELEN' is de krachtinstelling geleerd en werkzaam. Bij de volgende deurbewegingen is de meer gevoelige, zelfgeleerde kracht actief. De krachtinstelling geldt daarbij verder als maximale kracht.

1. Nr. 6 knippert.
2. Druk + en – in om de gewenste maximale duwkracht in te stellen.

Mogelijke instellingen



3. Druk op P zodra de maximale duwkracht is ingesteld is en ga naar menu-nr. 7.



Attentie!

Wanneer u de eindposities instelt (basisinstellingen) wordt de openingskracht opnieuw geleerd.
Met de nieuwe instelling van de eindposities worden de krachtwaarden automatisch bepaald. Al naar gelang de loopeigenschappen van de deur kan het nodig zijn de krachtwaarden te verhogen.

11. Geavanceerde instellingen



Menu-nr. 7

Programmeren activering (gevoeligheid) geleerde openingskracht



Attentie!

De geleerde krachtbegrenzing wordt automatisch ingesteld. Alleen wijzigen indien nodig (foutnr. 17).
Altijd de maximaal toelaatbare krachten volgens EN12445 en EN12453 controleren!

1. Nr. 7 knippert.
2. Gebruik + of – om de offset te wijzigen.

Gedeactiveerd: 1
Minimale offset: 2
Maximale offset: 16
Mogelijke instellingen



3. Druk op P om op te slaan en ga dan naar menu-nr. 8.



Menu-nr. 8

Programmeren activering (gevoeligheid) geleerde sluitkracht



Attentie!

De geleerde krachtbegrenzing wordt automatisch ingesteld. Alleen wijzigen indien nodig (foutnr. 17).
Altijd de maximaal toelaatbare krachten volgens EN12445 en EN12453 controleren!

1. Nr. 8 knippert.
2. Gebruik + of – om de offset te wijzigen.

Gedeactiveerd: 1
minimale offset: 2
maximale offset: 16
Mogelijke instellingen



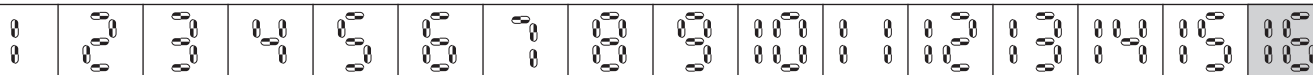
3. Druk op P om op te slaan en ga dan naar menu-nr. 9.

11. Geavanceerde instellingen



Menu-nr. 9 Aandrijfsnelheid bij openen programmeren

- Nr. 9 knippert.
- Gebruik + of – om de aandrijfsnelheid van de aandrijving te wijzigen.
minimale snelheid: 7
maximale snelheid: 16 (fabrieksinstelling)
Mogelijke instellingen

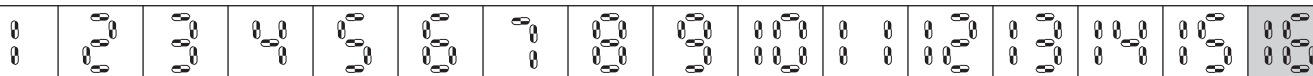


- Druk op P om op te slaan en ga dan naar menu-nr. 10.



Menu-nr. 10 Aandrijfsnelheid bij sluiten programmeren

- Nr. 10 knippert.
- Gebruik + of – om de aandrijfsnelheid van de aandrijving te wijzigen.
minimale snelheid: 7
maximale snelheid: 16 (fabrieksinstelling)
Mogelijke instellingen

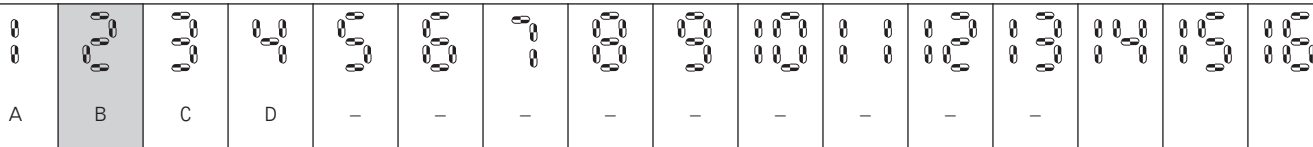


- Druk op P om op te slaan en ga dan naar menu-nr. 11.



Menu-nr. 11 Soft-stop instellen

- Nr. 11 knippert.
- Gebruik + of – om de soft-stop in te stellen



- A geen soft-stop
- B 200mm. soft-stop
- C 300mm. soft-stop
- D 400mm. soft-stop

- Druk op P om op te slaan en ga dan naar menu-nr. 13.

11. Geavanceerde instellingen



Menu-nr. 13

Vooraf ingestelde waarden voor het automatisch sluiten



Aanwijzing:

Functioneert alleen als fotocel is geïnstalleerd.

1. Nr. 13 knippert.
2. Gebruik + of – om de vooraf ingestelde waarden te wijzigen:

A	B	-	-	-	-	-	-	-	-	-	-	-	-	-	-

- A Uit
- B 30 sec. deur open / 1sec. waarschuwingsfase / extern licht knippert
- C 30 sec. deur open / 1sec. waarschuwingsfase / extern licht knippert / vroegtijdig sluiten na passeren fotocel
- D 30 sec. deur open / 1sec. waarschuwingsfase / extern licht brandt
- E 30 sec. deur open / 1sec. waarschuwingsfase / extern licht brandt / vroegtijdig sluiten na passeren fotocel

3. Druk op P om op te slaan en ga dan naar menu-nr. 16.



Menu-nr. 16

Programmeren van de startwaarschuwingsfase voordat de deur zich opent

1. Nr. 16 knippert.
2. Gebruik + of – om de startwaarschuwingsfase te wijzigen
minimale fase: 0 seconden (fabrieksinstelling)
maximale fase: 7 seconden
Mogelijke instellingen (seconden):

0	1	2	3	4	5	6	7	8	-	-	-	-	-	-	-

3. Druk op P om op te slaan en ga dan naar menu-nr. 18.

11. Geavanceerde instellingen



Menu-nr. 18

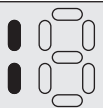
Programmeren van externe relaisfunctie

1. Nr. 18 knippert.
2. Gebruik + of – om de signaallampfunctie in te stellen.
Mogelijke instellingen:

A	B	C	D	E	F	G	H	-	-	-	-	-	-	-	-	-

- A Verlicht tijdens beweging van de motor
- B Knippert tijdens beweging van de aandrijving
- C Brandt als interne aandrijvingslamp (getimed)
- D Korte impuls-output (1 sec.)
- E Brandt bij fout in aandrijving
- F Waarschuwing inbraakalarm (alleen wanneer motor achteruit wordt bewogen).
- G Relais is aan wanneer dicht-positie is bereikt
- H Relais is aan wanneer open-positie is bereikt

3. Druk op P om op te slaan en het instellen van de geavanceerde instellingen deel 1 af te sluiten.



De aandrijving bevindt zich nu in de bedrijfs- (operationele) modus.

11. Geavanceerde instellingen

11.2 Geavanceerde instellingen deel 2

Het instellen van de geavanceerde instellingen deel 2:



Menu-nr. c

Programmeren van impulstype op aansluitklem 6
(contact naar 0V aansluitklem 7)

Besturing bevindt zich in normale bedrijfsmodus

1. Druk gedurende 15 seconden op P totdat nr. c knippert.
2. Laat P los wanneer de letter c knippert.
3. Gebruik + of – om de signaallampfunctie in te stellen:

A	B	C	D	E	F	G	H	-	-	-	-	-	-	-	-

- A Impuls NO contact
- B Impuls NC contact
- C Stoppen en omkeren contact NO
- D Stoppen en omkeren contact NC
- E Functie openingstijd van de deur AAN/UIT met timer (bijv. van 10:00 t/m 12:30)
- F Alleen openen voor inductielus

3. Druk op P om op te slaan en ga dan naar menu-letter d.



Menu-nr. d

Programmeren van de automatische terugloop

1. De letter d knippert.
2. Gebruik + of – om de automatische terugloop in te stellen
 - 1 korte automatische terugloop
 - 2 volledige automatische terugloop
3. Druk op P om op te slaan en ga dan naar menu-letter E.

11. Geavanceerde instellingen



Menu-nr. E

Programmeren van de "dodemansfunctie"

1. De letter E knippert.
2. Gebruik + of – om de dodemansfunctie in te stellen
 - 1 dodemansfunctie heeft op alles voorrang
 - 2 fotocel heeft voorrang op dodemansfunctie
(alleen E-King – fotocel zoals geprogrammeerd in menu 4)
3. Druk op P om op te slaan en het instellen van de geavanceerde instellingen deel 2 af te sluiten.

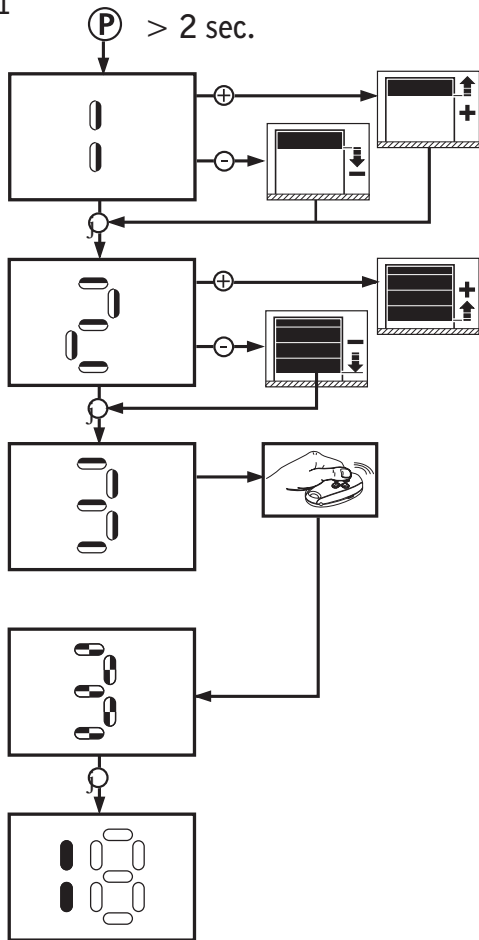


De aandrijving bevindt zich nu in de bedrijfs- (operationele) modus.

12. Bijlage

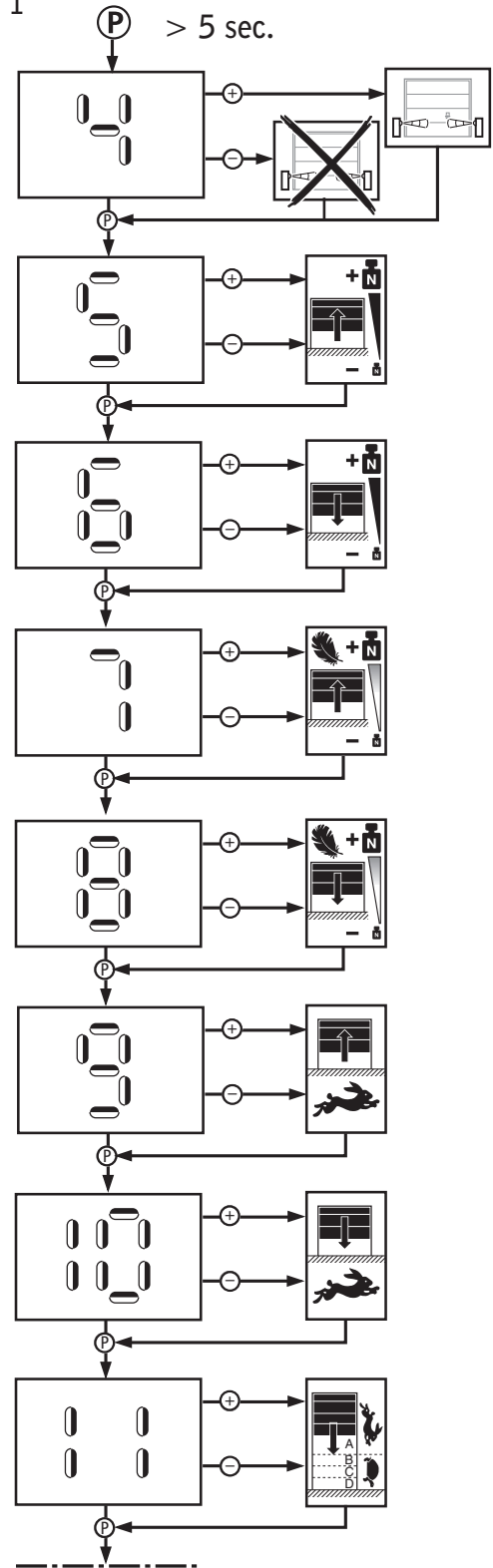
12.1 Korte programmering - Basisinstellingen

12.1 / 1

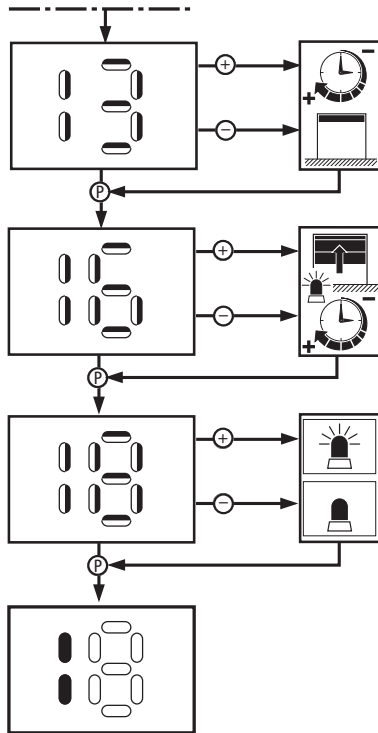


12.2 Korte programmering - Geavanceerde instellingen deel 1

12.2 / 1

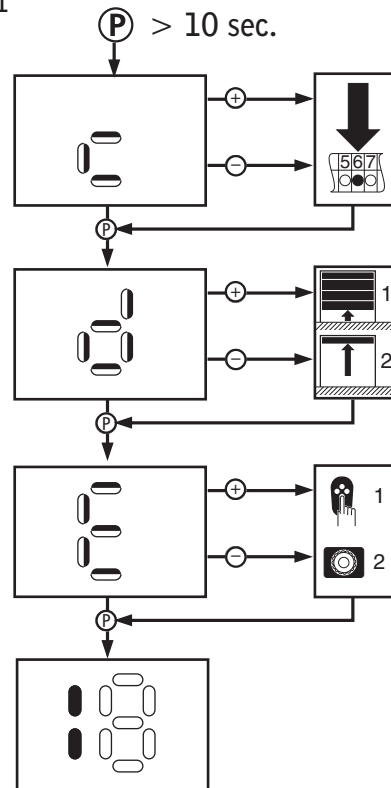


12.2 / 2



12.3 Korte programmering - Geavanceerde instellingen deel 2

12.3 / 1



12.4 Technische specificaties

Elektrische gegevens

Nominale spanning	230 V
Nominale frequentie	50 Hz
Stroomopname	0.9 A
Vermogensopname - bedrijf	0.25 KW
Vermogensopname – stand-by	circa 3.9 W
Bedrijfsmodus (tijd)	2 min.
Stuurspanning	24 V DC
Beschermingsgraad aandrijfeenheid	IP 20
Veiligheidsklasse	II
Verlichting	1 x 40 W E14

Mechanische gegevens

Loopsnelheid deur	0.14 m/s met "soft"-start en "soft"-stop
Maximale trek- en drukkracht	650 N
Nominale kracht	150 N

Algemene gegevens

Temperatuurbereik	-20 t/m 60 °C
-------------------	---------------

Eigenschappen / veiligheidsfuncties

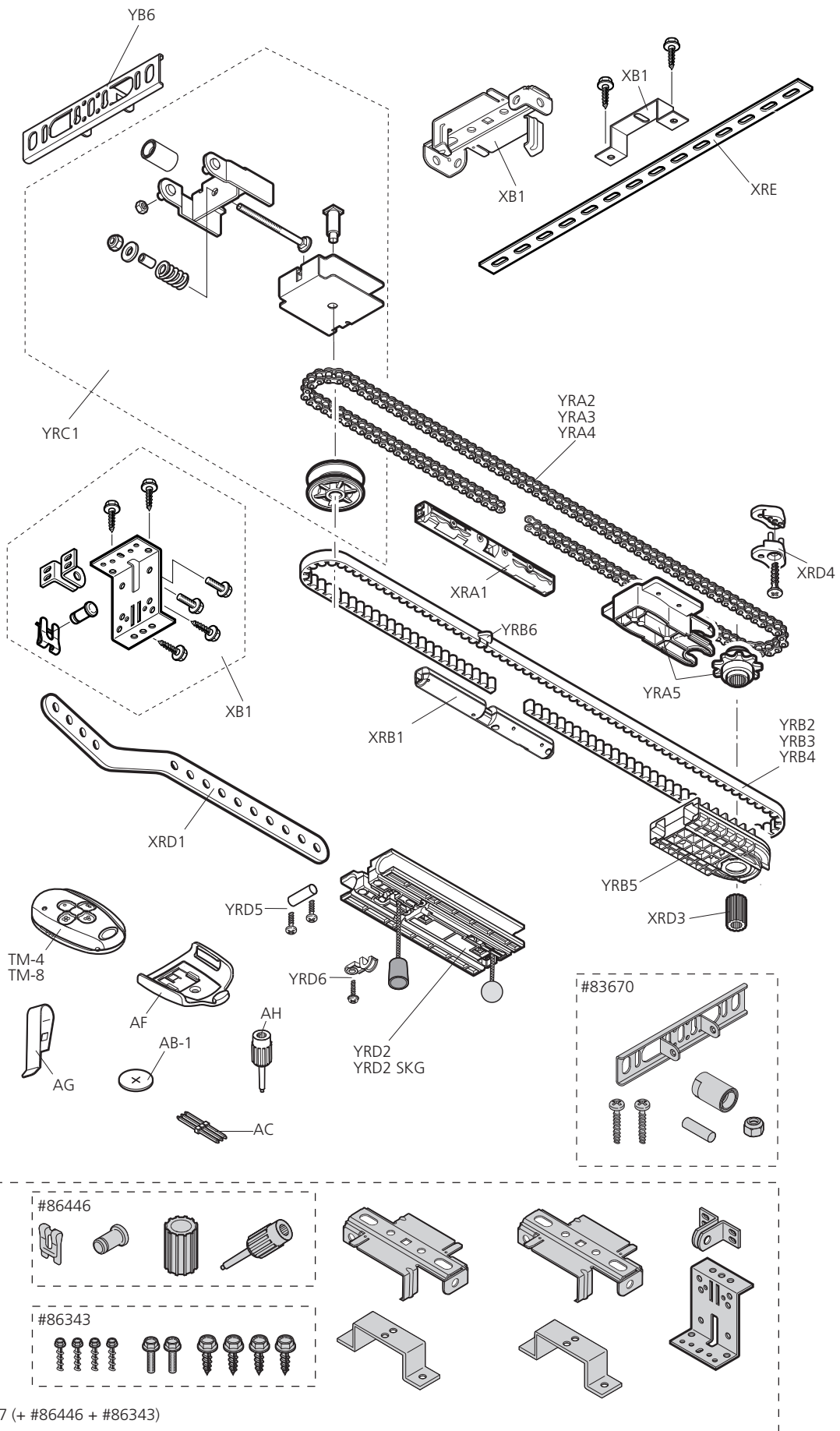
- Referentiepunttechnologie
- Soft-start / soft-stop
- Openschuifbeveiliging
- Automatisch uitschakelautomaat
- Blokkeerbeveiliging
- Beveiliging tegen te lage spanning
- Looptijdbegrenzing
- Elektronische einduitschakeling
- Verbinding voor drukknoppen, codeknoppen en sleutelschakelaars
- Aansluitmogelijkheid potentiaalvrije eindpositiemelding voor signaallamp print
- Foutboodschappen

Accessoires

- Modulaire antenne, 868 MHz, IP 65
- Montageconsoles voor sectionaaldeuren
- Ontkoppelingssets voor kanteldeuren
- Curvenarm voor kanteldeuren
- Vleugeldeurbeslag voor vleugeldeuren
- Fotocellen
- Noodontkoppeling

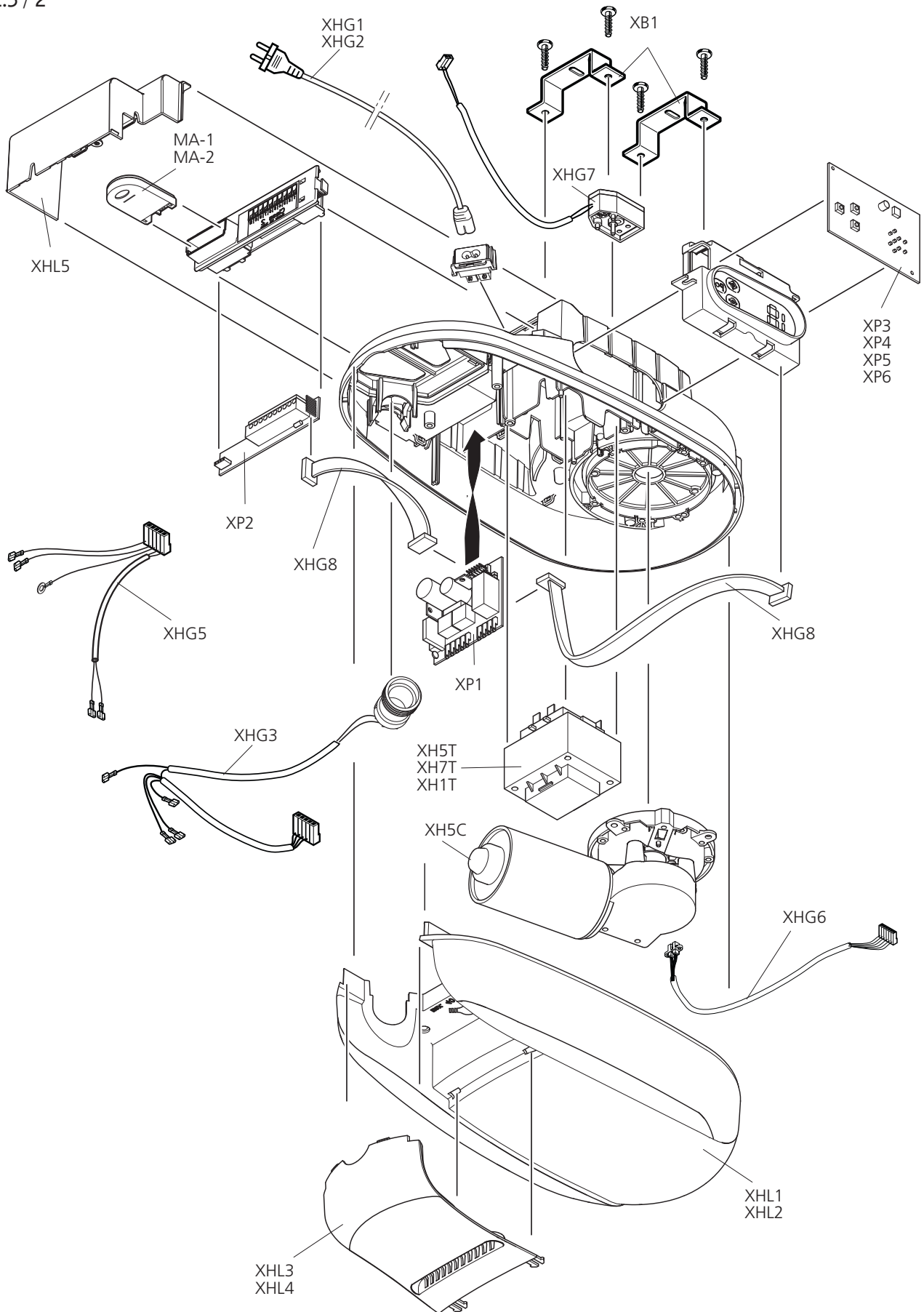
12.5 Overzicht vervangende onderdelen

12.5 / 1



12. Bijlage

12.5 / 2



12.6 Fabrikantenverklaring

Hierbij verklaren wij dat het hierna beschreven product op basis van zijn ontwerp en model als ook in de door ons in omloop gebrachte uitvoering voldoet aan de geldende fundamentele veiligheids- en gezondheidseisen van de volgende EG-richtlijnen: elektromagnetische compatibiliteit, machinerichtlijn en laagspanningsrichtlijn. Ingeval van wijzigingen aan onze producten die niet met ons afgestemd zijn, verliest deze verklaring haar geldigheid.

Product: KSX 65

Geldende EG-richtlijnen:

- Machinerichtlijn 2006/42/EG
EN 60204-1:2007
EN ISO 12100-1:2003
EN ISO 13849-1:2008
Cat.2 / PLc (prestatieniveau c) voor de functies krachtbegrenzing en eindpositieherkenning
EN 61508:2001
Aangepaste veiligheids- en gezondheidseisen conform bijlage 1:
Algemene principes nr. 1
Nr. 1.1.2, 1.1.3, 1.1.4, 1.1.5, 1.2.1, 1.2.4, 1.2.6, 1.3.1, 1.3.7, 1.3.9, 1.5.4, 1.5.6, 1.5.11, 1.5.14, 1.6.1, 1.6.2, 1.7.1, 1.7.3, 1.7.4
- Elektromagnetische compatibiliteit 2004/108/EG
EN 55014-1
EN 61000-3-2:2006 (2008)
EN 61000-3-3:2009
EN 61000-6-2:2006
EN 61000-6-3:2007
- Laagspanningsrichtlijn 2006/95/EG
EN 60335-1:2002
EN 60335-2-103:2004.

Geldigheidsduur van deze inbouwhandleiding:

Productiedatum 01.12.2009 - 31.12.2010



01.12.2009

ppa. Enneking
Bedrijfsleiding

12.7 EG-verklaring van overeenstemming

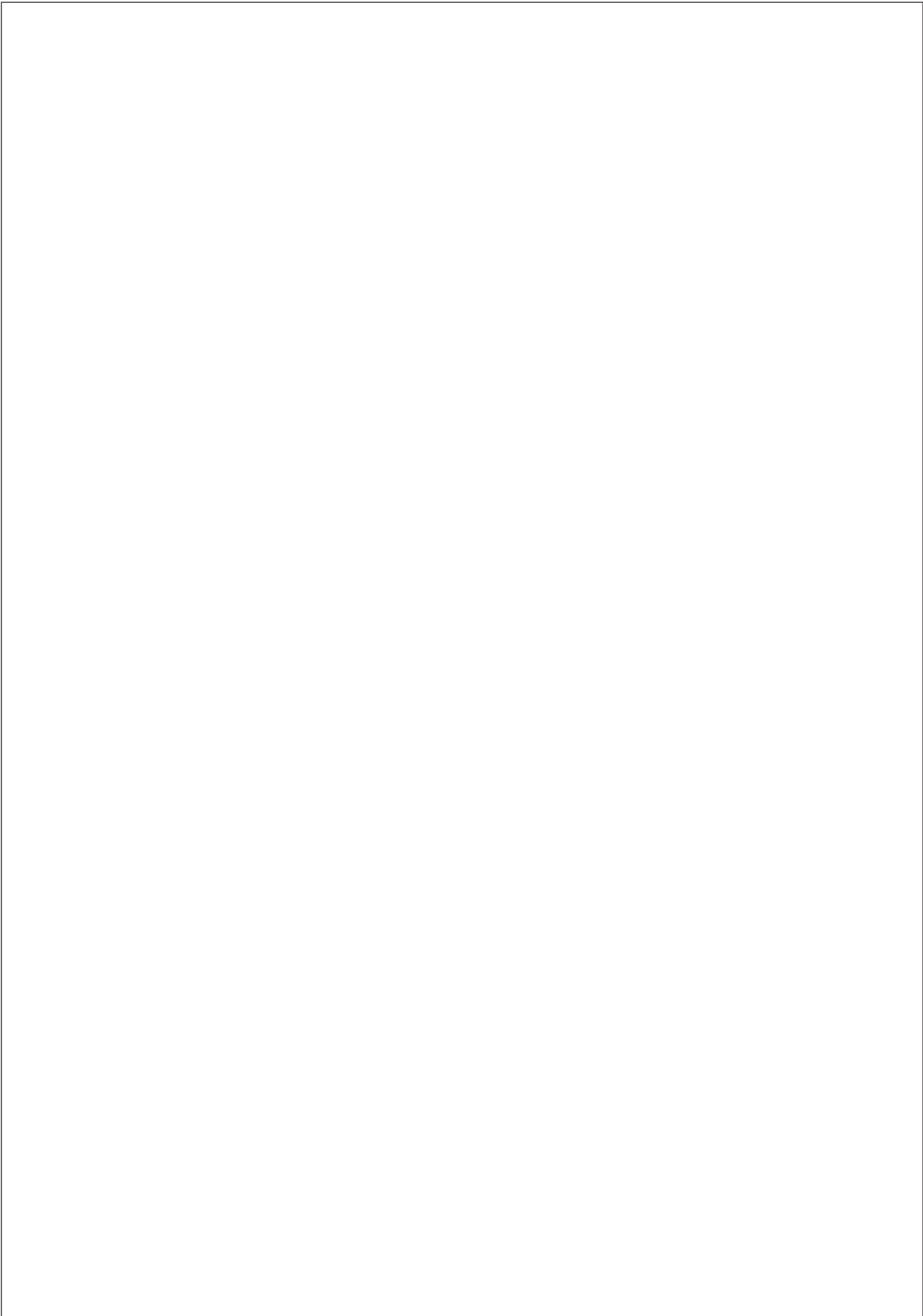
Hierbij verklaren wij dat het hierna beschreven product op basis van zijn ontwerp en model als ook in de door ons in omloop gebrachte uitvoering voldoet aan de geldende fundamentele veiligheids- en gezondheidseisen van de volgende EG-richtlijnen: elektromagnetische compatibiliteit, machinerichtlijn en laagspanningsrichtlijn. Ingeval van wijzigingen aan onze producten die niet met ons afgestemd zijn, verliest deze verklaring haar geldigheid.

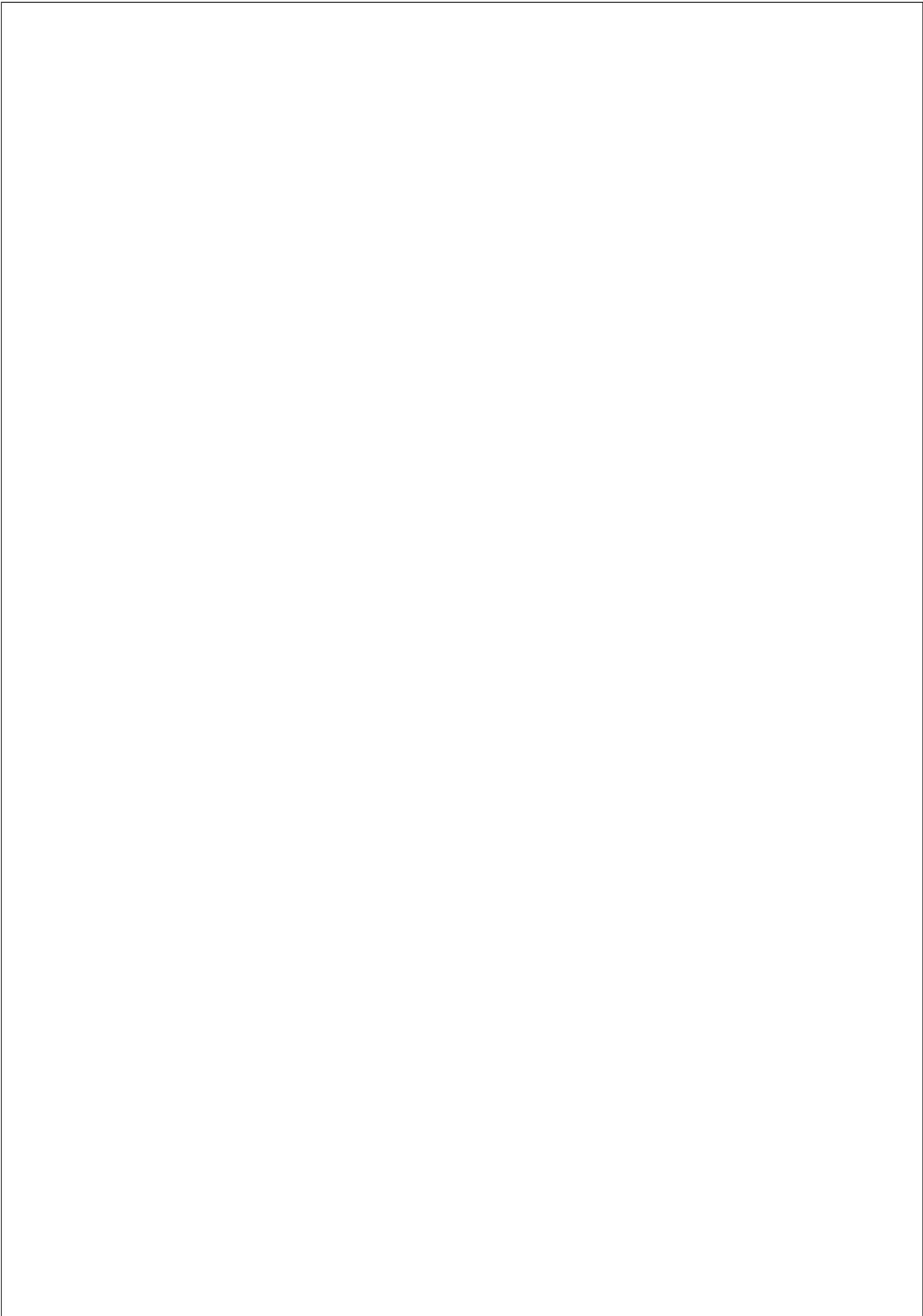
Product:

Geldende EG-richtlijnen:

- Machinerichtlijn 2006/42/EG
EN 60204-1:2007
EN ISO 12100-1:2003
EN ISO 13849-1:2008
EN 61508:2001
- Elektromagnetische compatibiliteit 2004/108/EG
EN 55014-1
EN 61000-3-2:2006 (2008)
EN 61000-3-3:2009
EN 61000-6-2:2006
EN 61000-6-3:2007
- Laagspanningsrichtlijn 2006/95/EG
EN 60335-1:2002
EN 60335-2-103:2004.

Datum / handtekening





NL

Auteursrechtelijk beschermd.

Nadruk, ook gedeeltelijk, uitsluitend met onze toestemming.

Wijzigingen met het oog op de technische vooruitgang voorbehouden.



91181

Centurion deuren bv
Hogeweyselaan 221
1382 JL WEESP

T 02 94 41 23 30
I www.centuriondeuren.nl



Art.-Nr.: 91181
Version: 01.2010